

УДК 621: 534.6

ІНТЕГРОВАНА СИСТЕМА ВИЗНАЧЕННЯ ПОРУШЕНЬ МІКРОЦИРКУЛЯЦІЇ КРОВІ*Підтабачний А.І., Клочко Т. Р.**Національний технічний університет України "Київський політехнічний інститут",
м. Київ, Україна**E-mail: klotchko@psf.ntu-kpi.kiev.ua*

Наразі актуальною проблемою медицини є надійність діагностики захворювань задля їх вчасного лікування. Одним з можливих інформаційних джерел про стан організму є дослідження гемодинаміки, яке може визначити наявність певних патологічних відхилень в тканинах та органах.

Основною метою роботи є створення неінвазивного методу ранньої діагностики порушень гемодинаміки та теоретичних засад дії автоматизованої системи, яка дозволить реєструвати параметри мікроциркуляції крові, що надає можливість на підставі їх аналізу підвищити точність та вірогідність діагностики.

У статті йдеться про можливість створення нових систем діагностики стану гемодинаміки організму, зокрема аналізу мікроциркуляції крові. За результатами роботи запропоновано схему інтегрованого аналізатора, який дозволяє оцінювання гемодинаміки та функціонального стану організму за інтегрованими показниками мікроциркуляції кровообігу, враховуючи різні біологічні процеси, що супроводжують обмін речовин організму. Цей підхід дозволяє підвищити надійність діагностики багатьох захворювань.

Ключові слова: *діагностика, гемодинаміка, мікроциркуляція крові, температурні поля.*

Вступ

Останнім часом із поширенням серцево-судинних захворювань все більшої актуальності набувають методи їх діагностування. Водночас, важливим джерелом інформації про стан організму в цілому, стану тканин та органів є мікроциркуляція крові. Мікроциркуляція як частина периферичного кровообігу безпосередньо забезпечує обмін поживними речовинами між кров'ю та тканинами, а тому залежить від наявності патологічних процесів в організмі, які вносять зміни в стабільність гемодинаміки судин тканини органу. За допомогою дослідження гемодинаміки можна визначити наявність певних патологічних відхилень в тканинах та органах, параметри кровообігу, лімфатичного дренажу, стану організму в цілому. Реєстрація порушень мікроциркуляції надає можливість визначити симптоми багатьох захворювань та напрямок їх подальшого лікування. Отже, розвиток систем визначення стану гемодинаміки є необхідним з метою підвищення точності та надійності визначення та діагностики мікроциркуляторних порушень.

Постановка задачі

Стан мікроциркуляції крові можна досліджувати за допомогою прямих та непрямих неінвазивних та прямих інвазивних методів (рис. 1).

Прямі методи дослідження надають візуальну інформацію про структурні зміни, пов'язані з

патологічним процесом, непрямі методи подають інформацію у вигляді певних числових значень, відомих для дослідника коефіцієнтів (параметрів), або у вигляді графіків. Інвазивні методи мають досить високу інформативність, але вони є травматичними.

Аналізуючи сучасні тенденції розвитку методів медичної діагностики плинного стану організму та формування можливих методів лікування, вочевидь постає той факт, що в більшості випадків [1, 2, 3] переважними є методи діагностики, які мінімізують можливі фармакотоксичні, інвазивні, фізико-хімічні, та інші небажані шкідливі впливи на організм людини. Тому більш перспективними для використання у практиці є неінвазивні методи діагностування, серед яких є наступні: реографія, капіляроскопія, фотоплетизмографія, ультразвукова доплерографія, лазерна доплерівська флоуметрія (рис. 1) [4, 5, 6, 7, 8].

Перевагою неінвазивних методів над інвазивними є їх неруйнівна дія, безболісність та відсутність ризику занесення інфекції. Всім вище зазначеним вимогам відповідають, зокрема, новітні лазерні методи діагностики [8, 9, 10, 11, 12], оскільки вони не утворюють шкідливого іонізуючого випромінювання, медикаментозного інвазивного втручання, а також не спричиняють будь-яких алергічних реакцій. Суть методу полягає у дослідженні фізіологічного стану тканин, органів та крові, оскільки органічні макромолекули (білки,

нуклеїнові кислоти), а також клітини крові (форменні елементи) мають індивідуальні характеристики поглинання, відбиття та

розсіювання, залежні від плинної стадії загального стану організму.



Рис. 1. Класифікація основних методів діагностування стану мікроциркуляції крові

Оптична та комп'ютерна капіляроскопія є методами візуального спостереження периферичних судин (капілярів), що базується на застосуванні сучасних комп'ютерних технологій відображення отриманого зображення на екрані монітора. За допомогою комп'ютерного капіляроскопа можливе збільшення зображення в сотні разів. Більш інформативним є метод кількісної капіляроскопії, що дозволяє за допомогою комп'ютерних методів обробки вимірювати діаметр та розміри капілярів, густину капілярної сітки, швидкість кровотоку, кількість агрегатів формених елементів за одиницю часу та узагальнювати результати дослідження. Більшість методів дозволяють визначити стан кровообігу лише в середніх та великих магістральних судинах, зміни в яких свідчать про те, що хвороба вже вступила в стадію, при якій профілактика лікування вже неефективна, тому методи капіляроскопії в такому випадку мають свою певну перевагу [13]. Недоліком методів капіляроскопії є їх недостатня точність, оскільки вони реалізуються при візуальному визначенні (суб'єктивному підрахунку) відносної кількості капілярів. Крім того, існує низка причин (конституціональні особливості капілярів, вплив температурних та емоційних факторів), через

які дані капіляроскопії не завжди можуть давати достовірні діагностичні результати. Також вона не застосовується для оцінювання мікроциркуляції великих судин.

Ультразвукова доплерографія полягає в реєстрації змін частоти відбитого сигналу від рухомих об'єктів (формених елементів крові). Частота сигналу змінюється пропорційно швидкості кровотоку. Зміна частоти автоматично заноситься в комп'ютер, де проводиться певна математична обробка з висновками щодо відхилення швидкості кровотоку, характеру потоку крові в судинах та його порушення внаслідок запалень тромбів та інших захворювань. Перевагою методу є його висока діагностична інформативність, він дозволяє оцінювати динамічні характеристики рухомих структур. Перевагою лазерної доплерографії над іншими методами діагностування є можливість визначення товщини шару інтимедіа внутрішньої оболонки стінок судин. Збільшення товщини шару і зміна його структури в загальній сонній артерії вказує на ранню стадію атеросклерозу, що призводить до інфаркту міокарда [9]. Тому доплерографія дозволяє визначити атеросклероз на ранніх стадіях. Основним недоліком цього методу є те, що на сприйняття зображення впливає спекл-шум,

в результаті якого зображення виглядає зернистим, що знижує його діагностичну цінність. Крім того, для проведення діагностування потрібен спеціаліст з великим досвідом.

Лазерна доплерівська флоуметрія є методом, що базується також на застосуванні ефекту Доплера. Сутність методу полягає в тому, що монохроматичний пучок світла малої інтенсивності He-Ne випромінювача (0,6328 мкм) через оптичний сенсор і через кінцевик світловода сенсора освітлює досліджувану ділянку тканини. Частина світла, що відбивається від тканини, через світловод потрапляє на фотоприймач сенсора. У відповідності до ефекту Доплера, тільки рухомі частинки (головним чином еритроцити) призводять до зсуву частоти. Спектр прийнятого сигналу обробляється, після чого розраховується об'єм потоку. Таким чином, в основі методу є вимірювання доплерівської компоненти в спектрі відбитого лазерного сигналу, розсіяного на рухомих елементах крові [3, 9, 10]. Особливістю запропонованого методу є його висока чутливість до зовнішніх і внутрішніх чинників впливу на стан кровообігу.

Отже, можемо на підставі аналізу відомих методів дійти висновку про те, що кожна система, вимірюючи окремий показник мікроциркуляції крові, може не враховувати інші показники, таким чином знижуючи вірогідність діагностування. Тому необхідною задачею є обґрунтування методу, який надав би можливості створити інтегровану систему визначення стану мікроциркуляторних порушень у біологічних тканинах організму.

Основні підходи до дослідження

Одними із головних параметрів, які піддаються діагностуванню за допомогою інтегрованої системи неінвазивного аналізу, є визначення характеру гемодинаміки на підставі параметрів пульсової хвилі на визначених ділянках, що дозволяє здійснювати функціональні дослідження.

Стан гемодинаміки та загальний функціональний стан організму залежать від низки параметрів, зокрема від обміну макроелементів у крові, процесу мікроциркуляції крові в судинній системі. Порушення обміну макроелементів у крові викликає зміни біоелектричних процесів в міокарді, тобто обумовлює плинні зміни в електрокардіограмі. Таким чином, виконуючи аналіз показників електрокардіограми протягом визначеного часу, є можливість реєструвати зміни показників гемодинаміки, які впливають на функціональний стан організму. Так, спосіб оцінювання гемодинаміки та функціонального стану організму [14] дозволяє визначати зв'язки між показниками крові та часовими

характеристиками кровообігу (часу кардіоциклу). На підставі аналізу визначених сегментів електрокардіограми пацієнта обчислюють концентрацію макроелементів у крові та встановлюють зв'язок між порушенням балансу електролітів у крові завдяки змінам біоелектричних процесів в міокарді. Ці параметри дозволяють оцінювати стан гемодинаміки організму.

Проте, цей метод не забезпечує високу точність аналізу отриманих показників гемодинаміки та має досить високу тривалість проведення вимірювань та аналізу плинного функціонального стану організму, що не дозволяє точно оцінити значення параметрів крові та призводить до втрати достовірності діагнозу.

Значною мірою характеристиками, що визначають плинний функціональний стан організму, є також характеристики пульсової хвилі, параметри мікроциркуляції крові в судинній системі. Спостерігаючи за змінами динамічних характеристик та характеру протікання крові у судинах, діагностують стан мікроциркуляції крові.

Встановлення аналітичного зв'язку між цими окремими показниками надає можливості отримати інтегрований показник мікроциркуляції крові, базований на визначенні сумісних характеристик пульсової хвилі, електрокардіограми та параметрів динамічного стану крові в певний визначений момент часу. Цей показник відповідає плинному стану організму та прогнозує захворювання. Отже, завдяки підвищенню точності та достовірності діагностики інтегрованим неінвазивним методом запобігають травмуванню в критичних ситуаціях, здійснюють моніторинг гемодинаміки в межах невеликого проміжку часу, що сприяє підвищенню якості оцінювання загального стану організму.

Отже, авторами запропоновано застосування інтегрованого комплексу перетворювачів, що реєструють параметри різних полів людини, які є залежними від стану гемодинаміки. Визначення таких зв'язків надають можливості співставити традиційно застосовані показники плинних значень від електрокардіограму та значення реєстрованих сигналів, що характеризують процеси в живому організмі. Зокрема, використання температурного датчика, за допомогою якого можна реєструвати дані про терморегуляторні функції досліджуваного об'єкту, та насиченість мікроциркуляторного русла.

Окрім того, інтегрована система неінвазивної діагностики стану гемодинаміки задля підвищення надійності роботи може використовувати принцип реєстрації та аналізу розподілу світлових полів опорного випромінювання $U_1(t)$ від лазерного випромінювача та пучка випромінювання $U_2(t)$, відбитого від поверхні біологічного об'єкта на визначеній ділянці, насиченій судинами кровоносної

системи. Формалізоване моделювання процесів взаємодії лазерного випромінювання із біологічними тканинами, аналізу їх розподілу дозволяє прогнозувати результати діагностики, відфільтровуючи помилкові варіанти, розробляти обґрунтовані технічні вимоги до конструкції та вузлів діагностичної апаратури. Тому запропоновано нові підходи до реєстрації інтегрованих динамічних сигналів від системи кровообігу не тільки на підставі реєстрації оптичних полів сигналів, що дозволять вимірювати швидкість кровотоку, зокрема швидкість пульсової хвилі, а із урахуванням також векторної діаграми розподілу температурних полів у структурах маси біологічного об'єкта з огляду на створення нових апаратурних рішень [15].

Основні принципи роботи інтегрованого аналізатора мікроциркуляції крові

На підставі проведених досліджень автори дійшли висновку про те, що найбільшу достовірність щодо діагностики плинного стану мікроциркуляції крові надає інтегрований підхід до визначення гемодинаміки на підставі аналізу різних параметрів функціонального стану організму, зміна та порушення мікроциркуляторного русла.

Таким чином, запропонована інтегрована система має основні модулі реєстрації параметрів гемодинаміки: модуль електрокардіографу, модуль вимірювача пульсової хвилі, лазерний аналізатор швидкості кровообігу, модуль вимірювача температурних полів.

Показники електрокардіограми (рис. 2) можна визначати, якщо встановити на досліджуваних ділянках тіла людини (біологічний об'єкт) 1 перетворювачі 2.1-2.n кардіографа 3, який реєструє зміни в міокарді. Окрім того, на біологічний об'єкт 1 встановлюють оптичний вимірювач 4 пульсової хвилі, який надає можливість реєструвати параметри пульсових хвильових процесів з огляду на зміни стану серцево-судинної системи. Таким чином, завдяки параметрам плинної пульсової хвилі аналізують загальний функціональний стан та гемодинаміку організму в кожний момент часу.

Зміни мікроциркуляції крові реєструють лазерним аналізатором 5 швидкості кровообігу, схема оптичного модулю якого містить джерело випромінювання (лазер), 6, 7 – світловоди сенсору опорного зондуючого та відбитого світлового випромінювання. Світловод 6 спрямовує світлове опорне випромінювання $U_1(t)$ на визначену ділянку поверхні біологічного об'єкта 1. Оптичну систему аналізатору призначено для формування оптичного сигналу, що характеризує параметри швидкості

переміщення формених елементів крові, зокрема еритроцитів.

Таким чином, внаслідок аналізу спектральних характеристик світлових полів $U_2(t)$ випромінювання, відбитого від поверхні, визначають наповнення мікроциркуляторного русла кровоносної системи. Отже, вимірювання параметрів руху частинок крові є важливими показниками, за якими здійснюютьчасну діагностику порушення мікроциркуляції крові, а це надає можливості діагностики досить широкого спектру запальовальних процесів.

Лазерний аналізатор має вихідний канал 8 реєстрації оптичного сигналу, що містить фотоприймальний пристрій, диференційний підсилувач, пристрій запам'ятовування сигналу, блок обробки даних та формування сигналу.

Модуль вимірювача температурних полів має перетворювачі температури 9.1-9.n, призначені для реєстрації значень параметра температури у визначених ділянках маси об'єкта 1. Блок 10 призначений для запам'ятовування сигналів від перетворювачів та формування вихідного сигналу, який надає векторну градієнтну залежність розподілу температурних полів у масі об'єкта 1. Співставлення вимірюваних значень значно доповнює загальний опис процесів, які відбуваються в кровоносній системі організму, та підвищує надійність діагностування порушень мікроциркуляції крові.

Виходи перетворювачів 2.1-2.n кардіографа 3, виходи оптичного вимірювача 4 пульсової хвилі, виходи лазерного аналізатора 5 підключено через аналого-цифровий перетворювач 11 до входу блоку 12 обробки сигналів, де визначають інтегрований показник гемодинаміки та стану організму. Кардіограму за допомогою аналого-цифрового перетворювача 11 спостерігають на екрані пристрою 13 візуалізації даних. Це надає можливість контролю вірності вибору сегментів електрокардіограми та внесення корекції вибору елементів для визначення необхідних для розрахунку показників гемодинаміки. Для цього пристрій 13 візуалізації даних підключають до блоку 12 обробки сигналів. Водночас, пристрій 13 призначено для візуального аналізу плинного процесу визначення інтегрованих параметрів гемодинаміки та стану організму.

Подібне рішення дозволяє отримувати інформацію оператором безпосередньо від окремих модулів перетворення. Таким чином, отримуючи інтегрований показник, який залежить від стану серцево-судинної системи організму, загального функціонального стану організму, підвищують точність та достовірність діагнозу завдяки аналізу параметрів кількісної оцінки роботи серця, мікроциркуляції крові, що дозволяє отримати високу надійність та якість медичного діагностування.

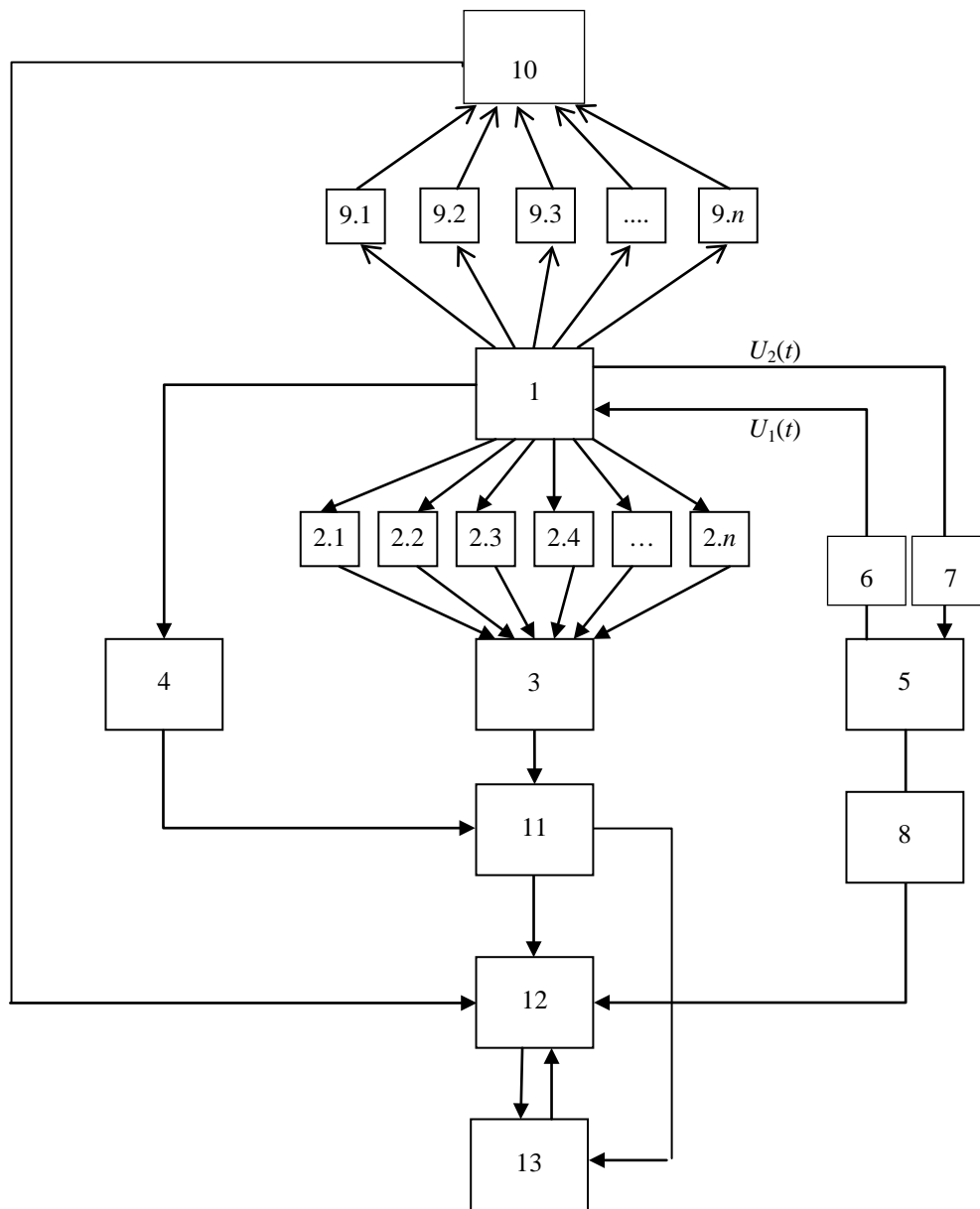


Рис. 2. Загальне рішення побудови інтегрованої системи визначення порушень мікроциркуляції крові

Висновки

Доведено актуальність визначення порушень мікроциркуляторного руслу системи кровообігу для сучасного стану систем та методів діагностики функціонального стану організму.

Запропоновано неінвазивний метод ранньої діагностики порушень гемодинаміки, що надає можливості створення засад дії автоматизованої

системи, яка дозволить реєструвати параметри мікроциркуляції крові.

Оцінювання величин різних параметрів, які залежать від процесів гемодинаміки, дозволяє визначати інтегрований показник порушення балансу параметрів крові, за допомогою якого здійснюють оцінювання порушення гемодинаміки та функціонального стану організму, що надає

можливість на підставі їх аналізу підвищити точність та вірогідність діагностики.

Подальші дослідження спрямовані на удосконалення формалізованого аналітичного апарату оцінювання за аналізом спектральних характеристик лазерного аналізатора системи для підвищення надійності отримання даних.

Література

1. Ovadia-Blechman, Zehava. Noninvasive monitoring of peripheral microcirculatory hemodynamics under varying degrees of hypoxia / Zehava Ovadia-Blechman, Aviram Meilin, Neta Rabin, et al. // *Respiratory physiology & neurobiology*. – 2015. – Vol. 216. – P. 23-27.
2. Salaun, Erwan. Effect of oversizing and elliptical shape of aortic annulus on transcatheter valve hemodynamics: An in vitro study / Erwan Salaun, Anne-Sophie Zenses, Morgane Evin, et al. // *International journal of cardiology*. – 2016. – Vol. 208. – P. 28-35.
3. Cheng, Richard W. Relationship between retinal blood flow and arterial oxygen / Richard W. Cheng, Firdaus Yusof, Edmund Tsui, et al. // *Journal of physiology – London*. – 2016. – Vol. 594, Is. 3. – P. 625-640.
4. Пиковский В.Ю. Применение пульсоксиметрии на догоспитальном этапе оказания медицинской помощи / В.Ю. Пиковский, А.Е. Захарова, Л.А. Мельникова, В.Д. Сильвестров // *Вестник интенсивной терапии*. – 2003. - №1. – С.17-18.
5. Huang, Chih-Chung Measurement of the doppler power of flowing blood using ultrasound doppler devices / Chih-Chung Huang, Hung-Lung Chou, Pay-Yu Chen // *Ultrasound in medicine and biology*. – 2015. – Vol. 41, Is. 2. – P. 565-573.
6. Пат. № 2173082 С1 Россия, МПК А61 В 5/00, А 61 В 5/145. Способ неинвазивного измерения насыщения крови кислородом / Козлов В.И., Соколов В.Г., Корси Л.В. – 2000100450/14; Заявл. 11.01.00; Опубл. 10.09.2001. – 9 с.
7. Метод пульсоксиметрии, пульсоксиметрические датчики и аксессуары [Электронный ресурс]: раздел «Статьи». – Режим доступа: http://www.sensitec.ru/press/articles/stati_po_monitoringu/metod_pulsoksimetrii_pulsoksimetricheskie_datchiki_i_aksessuary/
8. Binzoni, Tiziano. Time-domain algorithm for single-photon laser-Doppler flowmetry at large interoptode spacing in human bone / Tiziano Binzoni, Dimitri Van De Ville, Bruno Sanguinetti // *Applied Optics*. – 2014. – Vol. 53, Is. 30. – P. 7017-7024.
9. Sone, Michihiko. Evaluation of Vascular Activity in Otosclerosis by Laser Doppler Flowmetry: Comparison With Computed Tomographic Densitometry / Michihiko Sone, Tadao Yoshida, Hironao Otake, et al. // *Otology & Neurotology*. – 2015. - Vol. 34, Is. 9. – P. 1559-1563.
10. Wataru Iwasaki. Detection of Site-Specific Blood Flow Variation in Humans during Running by a Wearable Laser Doppler Flowmeter / Iwasaki Wataru, Nogami Hirofumi, Takeuchi Satoshi et al. // *Sensors* 2015, 15, www.mdpi.com/journal/sensors
11. Mentek M. Compact Laser Doppler Flowmeter (LDF) Fundus Camera for the Assessment of Retinal Blood Perfusion in Small Animals / M. Mentek, F. Truffer, C. Chiquet, et al. // *PLOS ONE* |DOI:10.1371/journal.pone.0134378 July 30, 2015, pp. 1/15 – 15/15.
12. Schwarz, Mathias. Three-dimensional multispectral optoacoustic mesoscopy reveals melanin and blood oxygenation in human skin in vivo / Mathias Schwarz, Andreas Buehler, Juan Aguirre, and Vasilis Ntziachristos // *J. Biophotonics*. – 2016. Vol. 9, No. 1–2. – P. 55–60.
13. Шурыгин И. А. Мониторинг дыхания: пульсоксиметрия, капнография, оксиметрия. – СПб.: "Невский Диалект"; М.: "Издательство БИНОМ", 2000. – 301 с.
14. Яковенко И.А. Повышение достоверности неинвазивного анализа макроэлементов в крови методом цифровой обработки ЭКГ / И.А. Яковенко, Т.Р. Ключко, А. Н. Пельх, Е.А. Леус // *Вісник НТУУ "КПІ". Серія радіотехніка. Радіоапаратобудування*. – 2010. – Вип. 42. – С. 144-152.
15. Skytsiouk V.I., Klotchko T.R. Determination of the coordinates of the pathological zones in the mass of the biological object // *Microwave & Telecommunication Technology, (IEEE Xplore)*, 2013. - Vol. 2. - P. 1083-1084

УДК 621: 534.6

А.И. Пидтабачный, Т.Р. Ключко

Национальный технический университет Украины "Киевский политехнический институт", г. Киев, Украина

ИНТЕГРИРОВАННАЯ СИСТЕМА ОПРЕДЕЛЕНИЯ НАРУШЕНИЙ МИКРОЦИРКУЛЯЦИИ КРОВИ

Актуальною проблемою сучасної медицини є надійність діагностики захворювань для їх своєчасного лікування. Одним із можливих інформаційних джерел про стан організму є дослідження гемодинаміки, яке дозволить визначити наявність певних патологічних відхилень у тканинах і органах.

Основною метою роботи є створення неінвазивного методу ранньої діагностики порушень гемодинаміки і теоретичних основ дії автоматизованої системи, яка дозволить реєструвати параметри мікроциркуляції крові, дозволяючи на основі їх аналізу підвищити точність і надійність діагностики.

У статті наведено можливі шляхи створення нових систем діагностики стану гемодинаміки організму, в частині аналізу мікроциркуляції крові. Представлено схему інтегрованого аналізатора, який дозволяє оцінювати гемодинаміку і функціональний стан організму за інтегрованими показателями мікроциркуляції кровообігу, враховуючи різні біологічні процеси, супроводжувані обміном речовин організму. Цей підхід дозволяє підвищити надійність діагностики багатьох захворювань.

Ключові слова: діагностика, гемодинаміка, мікроциркуляція крові, температурні поля.

A. Pidtabachnyi, T. Klotchko

National Technical University of Ukraine "Kyiv Polytechnic Institute", Kyiv, Ukraine

INTEGRATED SYSTEM OF DETERMINATION DISORDERS OF BLOOD MICROCIRCULATION

Actual problems of modern medicine is the reliability of the diagnosis of diseases for their timely treatment. One of the possible sources of information about the state of the body is the study of hemodynamics, which will determine the presence of certain abnormalities in the tissues and organs.

The main objective is to develop a non-invasive method for early diagnosis of hemodynamics and the theoretical foundations of the action of the automated system, which allows to register the parameters of blood microcirculation, allowing on the basis of their analysis to improve the accuracy and reliability of the diagnosis.

The article presents the possible ways of creating a new diagnostic systems hemodynamic status of the organism, in particular of blood microcirculation analysis. The scheme of integrated analyzer, which allows you to evaluate hemodynamics and functional state of the organism on integrated indicators of microcirculation blood flow is offered. Principles of system taking into account the various biological processes that accompany the body's metabolism. This approach allows you to increase the reliability of diagnosis of many diseases.

Keywords: diagnosis, hemodynamics, blood microcirculation, temperature fields.

Надійшла до редакції

25 квітня 2016 року

Рецензовано

10 травня 2016 року

© Підтабачний А.І., Клочко Т.Р., 2016