

10. Біомедичні оптико-електронні інформаційні системи і апарати. Ч.3 – Лазерні біомедичні системи / В.П.Кожем'яко, З.Ю.Готра, С.В.Павлов, З.М.Микитюк, О.З.Готра – Вінниця: ВДГУ, 2000.- 143 с.
11. Фізичні основи біомедичної оптики: монографія / Павлов С. В., Кожем'яко В. П., Козловська Т. І. – Вінниця : ВНТУ, 2010. – 152 с. – ISBN 978-966-641-383-6.

Надійшла до редакції
15 вересня 2015 року

© Чепурна О. М., Штонь І. О., Павлов С. В., Тужанський С. Є., Утрерас А.,
Войцехович В. С., Попов В. Д., Каптановський Є. В., Холін В. В., 2015

УДК 621.317

АВТОМАТИЗОВАНА СИСТЕМА ДЛЯ ВИМІРЮВАННЯ ДЕКРЕМЕНТУ ЕЛЕКТРОШКІРЯНОГО ОПОРУ ЛЮДИНИ

¹⁾Куценко В. П., ²⁾Яненко О. П., ³⁾Удовиченко С. В.

¹⁾Донецький національний технічний університет, м. Красноармійськ, Донецької обл., Україна, ²⁾Національний технічний університет України «КПІ», м. Київ, Україна, ³⁾Центральна районна лікарня, м. Костянтинівка, Донецької обл., Україна,
E-mail: ¹⁾donetsk50@mail.ru; ²⁾op291@meta.ua ³⁾sve93914719@yandex.ua

Показано, що вимірювання електрошкіряного опору (ЕШО) з використанням тестуючих сигналів є недостатньо точними. У статті запропонована автоматизована система для вимірювання динаміки ЕШО без тестуючих сигналів, яка використовує радіотеплові сигнали біологічно активних точок (БАТ). На основі цих уявлень отримані математичні вирази для оцінки змін ЕШО. Автоматизована система з логарифмічним перетворювачем дозволяє оцінювати декремент електрошкіряного опору людини як його діагностичний показник. Розглянуто функціональна схема автоматизованої вимірювальної системи, принцип і алгоритм обробки сигналу. Показано, що даний спосіб дозволяє підвищити точність і забезпечити повну безпеку електропунктурної діагностики.

Ключові слова: діагностика, електрошкіряний опір, вимірювання, радіометрія.

Розгляд проблеми

В основу багатьох методів вимірювань електрошкіряного опору (ЕШО) людини належить пропускання електричного струму через акупунктурні точки. На результати вимірювань дуже впливають значення цього струму, який протікає через біологічно активні точки (БАТ) від зовнішнього джерела електричної напруги через нелінійні властивості епідермісу. Електричний рельєф шкіри живих організмів досить нерівномірний, електрошкіряний опір мінімальний в БАТ і змінюється в широких межах залежно від температури, вологості та індивідуальних особливостей організму. Тому оцінка стану організму за абсолютними значеннями ЕШО в БАТ при зовнішньому зондуванні електричним струмом не завжди об'єктивна. Так навіть одноразове вимірювання в акупунктурній точці впливає на енергетичний меридіан і відповідний йому орган, а невірний вибраний струмовий режим тестування може призвести до змін в тканинах внутрішніх органів і біохімічних реакцій в організмі [1], [2].

Вивчення потенціалів шкіри показало їх залежність від стану вегетативної нервової системи. Тому найбільшу діагностичну цінність мають не абсолютні значення опору, фізіологічні норми якого значно варіюються для різних індивідумів, а аналіз динаміки шкірно-гальванічної реакції, або, що те ж саме, відносна зміна електрошкіряного опору.

Більш точна діагностика ґрунтується на вимірі декременту ЕШО в БАТ, який характеризується крутизною зменшення опору в цих точках щодо навколишніх тканин і тому одержувана інформація однозначно визначає стан здоров'я. Однак, через високий опір шкіри поза БАТ чутливість існуючих засобів вимірювання ЕШО недостатня, а підвищення зовнішньої електричної напруги небезпечно для організму людини. Тому слід вести пошук більш безпечних, але в той же час інформативних тестів, які базуються на вимірюванні відносних параметрів епідермісу без докладання зовнішньої електричної напруги. [3-5].

Постановка задачі дослідження

Перспективним напрямком для отримання інформації про ЕШО є використання теплових електричних шумів ділянок шкіри, дисперсія напруги яких пропорційна їх опору. В основу статті покладено завдання створення автоматизованої вимірювальної системи та алгоритму обробки шумових сигналів з підвищеною точністю, що забезпечить пряме вимірювання декременту ЕШО без застосування зондуючого струму.

Основна частина

Поставлена задача вирішується за допомогою розробленої автоматизованої системи для вимірювання декременту ЕШО [6], функціональна схема якої представлена на рис. 1.

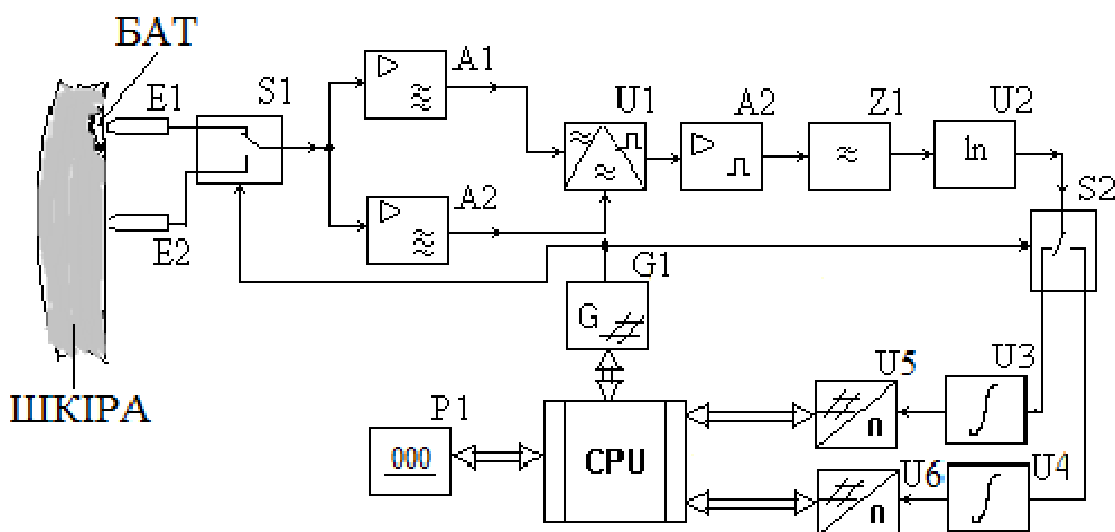


Рис. 1. Функціональна схема автоматизованої системи для вимірювання декременту ЕШО

У запропонованій схемі зняття інформації про теплові шуми здійснюється за допомогою вимірювального E1 і базового E2 електродів з малою площею поверхні контакту. До складу схеми автоматизованої системи вимірювання ЕШО входять два комутаційно-модуляційних перемикача S1 і S2, керованих від кодокерованого генератора прямокутних імпульсів G1, вибіркового високочастотних підсилювачів A1 і A2, балансного змішувача сигналів U1, підсилювача відеоімпульсів A3, фільтра Z1 нижніх частот, логарифмічного перетворювача U2, двох інтеграторів U3 і U4, двох аналого-цифрових перетворювачів (АЦП) U5 і U6, які з'єднані кодоуправляемими лініями зв'язку з мікроЕОМ CPU і кодокеріваним індикатором P1. Таке схемне рішення дозволяє по черзі знімати інформацію про рівень теплових шумів, а отже і ЕШО, як у самій точці акупунктури, так і за її межами.

Автоматизована система для вимірювання декременту ЕШО працює таким чином.

Вимірювальний електрод E1 розміщують у вимірювану БАТ на поверхні шкіри людини, а базовий електрод E2 розміщують поза зоною БАТ.

На вимірювальний електрод E1 діє електричне шумова напруга від теплових флуктуацій елементарних носіїв струму, найбільший внесок у яке вносить високоомний ланцюг електричного кола. Відповідно до формули Найквіста середній квадрат напруги (дисперсія) теплового шуму буде мати вигляд:

$$\overline{U}_1^2 = 4kT_1\Delta fR_1, \quad (1)$$

де k – постійна Больцмана; T_1 – термодинамічна температура в точці вимірювання електрода E1; Δf – смуга частот, в якій вимірюється тепловий шум; R_1 – електрошкірний опір біологічно активної точки.

На базовий електрод E2 діє шумова напруга, дисперсія якої аналогічно становить:

$$\overline{U}_2^2 = 4kT_2\Delta fR_2, \quad (2)$$

де T_2 і R_2 – відповідно температура в точці вимірювання електрода E2 і електрошкірний опір біля біологічно активної точки.

Шумові напруги, що надходять на електроди E1 і E2, які виступають одночасно і як приймальні антени, з дисперсіями (1) і (2) по черзі впливають через комутаційно-модуляційний перемикач S1 на входи вибіркового високочастотних підсилювачів A1 і A2. Смуга пропускання Δf підсилювачів A1 і A2 вибирається в області високочастотних теплових флуктуацій, що виключає вплив низькочастотного флікер-шуму БАТ і промислових перешкод.

Підсилені шумові напруги перемножуються в баланському змішувачі сигналів U1, а отримана напруга підсилюється підсилювачем відео імпульсів A3 і усереднюється фільтром Z1 нижніх частот. При одному положенні комутаційно-модуляційного перемикача S1 на виході фільтра Z1 нижніх частот формується напруга:

$$U_3 = K_1^2 L_1 K_2 K_3 \overline{U}_1^2, \quad (3)$$

а при іншому положенні комутаційно-модуляційного перемикача S1 – напруга:

$$U_4 = K_1^2 L_1 K_2 K_3 \bar{U}_2^2, \quad (4)$$

де K_1 – коефіцієнт підсилення високочастотних підсилювачів A1 і A2; L_1 – крутизна перетворення балансного змішувача сигналів U1; K_2 – коефіцієнт підсилення підсилювача відеоімпульсів A3; K_3 – коефіцієнт передачі фільтра нижніх частот Z1.

Власні шуми двох незалежних підсилювачів A1 і A2 між собою некорельовані, тому при їх перемноженні в U1 вони не формують сигнал (взаємно компенсуються) і у виразах (3) і (4) відсутні. За періодичного перемикачання комутаційно-модуляційного перемикача S1, ця послідовність імпульсів підсилюється підсилювачем відеоімпульсів A3 і вихідна напруга фільтра Z1 нижніх частот стрибкоподібно змінюється від значення (3) до значення (4) і навпаки. У цьому зв'язку вихідна напруга фільтра нижніх частот Z1 представляє собою послідовність прямокутних відеоімпульсів з амплітудами (3) і (4), які в подальшому піддаються логарифмічному перетворенню в U2. В результаті логарифмічного перетворення амплітуди відеоімпульсів приймають значення:

$$U_5 = L_2 \ln U_3, \quad (5)$$

$$U_6 = L_2 \ln U_4, \quad (6)$$

де L_2 – крутизна перетворення в логарифмічному перетворювачі U2.

Потім імпульси з амплітудами (5) і (6) через логарифмічний перетворювач U2 надходять на вхід другого комутаційно-модуляційного перемикача S2, який керується від кодокерованого генератора G1 синхронно з перемикачем S1. В результаті імпульси з амплітудою (5) надходять на інтегратор U3, а імпульси з амплітудою (6) надходять відповідно на інтегратор U4, які з імпульсних послідовностей (5) і (6) виділяють постійні складові напруги:

$$U_7 = K_4 U_5 = K_4 L_2 \ln U_3, \quad (7)$$

$$U_8 = K_4 U_6 = K_4 L_2 \ln U_4, \quad (8)$$

де K_4 – коефіцієнт передачі інтеграторів U3 і U4 (підбирається при налаштуванні рівними).

В результаті перемноження і усереднення шумових напруг утворюються постійні складові напруги, значення яких пропорційні дисперсіям вимірних шумових напруг. Потім при надходженні напруги U_7 з інтегратора U3 на аналого-цифровий перетворювач U5 сигнал перетвориться в цифровий код N_1 :

$$N_1 = U_7 / q, \quad (9)$$

де q – коефіцієнт перетворення АЦП U5 та U6

Аналогічним чином при надходженні напруги U_8 з інтегратора U4 на аналого-цифровий перетворювач U6 цей сигнал так само перетвориться в цифровий код N_2 :

$$N_2 = U_8 / q. \quad (10)$$

Різниця постійних складових напруг (7) і (8), перетворених в цифрові коди N_1 (9) і N_2 (10), що постуила в мікроЕОМ CPU, у відповідності з встановленою програмою обробляється за наступним алгоритмом:

$$N = N_2 - N_1 = \frac{U_8 - U_7}{q} = \frac{K_4 L_2 (\ln U_4 - \ln U_3)}{q} = \frac{K_4 L_2}{q} \ln \frac{U_4}{U_3}. \quad (11)$$

Аналізуючи (11) можна зробити висновок, що відповідно до розробленого в статті алгоритму за допомогою програми мікроЕОМ CPU у вираз (11) вносяться значення напруг U_4 і U_3 з (4) і (3), а також значення дисперсій (2) і (1), в результаті чого отримуємо вираховане значення коду:

$$N = \frac{K_4 L_2}{q} \ln \frac{T_2 R_2}{T_1 R_1}. \quad (12)$$

Оскільки в базу даних автоматизованої системи мікроЕОМ CPU введена початкова інформація про те, що температура в зоні БАТ і температура близько цієї зони практично однакові $T_2 = T_1$, то кінцева розрахункова формула для вимірювання декременту електрошкіряного опору людини буде мати вигляд:

$$N = \frac{K_4 L_2}{q} \ln \frac{R_2}{R_1}. \quad (13)$$

З виразу (13) випливає, що виміряна напруга пропорційна логарифму відношення опорів поза зоною БАТ і в самій зоні БАТ і може бути виражена в логарифмічних одиницях. При цьому результат вимірювання не залежить не тільки від температур, а й від зміни коефіцієнтів підсилення активних елементів схеми (K_1 , K_3) і коефіцієнтів перетворення пасивних елементів (K_2 , L_1), а так само стабільних величин коефіцієнтів передачі інтеграторів U_3 і U_4 і крутизни перетворення в логарифмічному перетворювачі U_2 (K_4 , L_2), які підбираються при налаштуванні і не змінюються в процесі роботи.

Висновки

Таким чином, використання запропонованої автоматизованої системи для вимірювання декременту ЕШО людини в діагностичній практиці дозволяє:

- оцінювати в автоматичному режимі декремент опорів шкіри людини в зонах, пов'язаних з точками акупунктури;
- використовувати для отримання інформації про значення декременту ЕШО власні шумові флуктуації людини, інтенсивність яких пропорційна електричному опору шкіри і забезпечує повну безпеку діагностичних процедур;
- підвищити точність автоматизованої системи для вимірювання декременту ЕШО за рахунок власних шумових флуктуацій людини, для чого використовувати схему порівняння з логарифматором і вбудованою мікроЕОМ CPU, яка виключає вплив нестабільності параметрів елементів схеми порівняння та її власних шумів;
- забезпечити відлік декременту ЕШО в логарифмічних одиницях при великих нерівномірностях опорів в точках акупунктури і поза ними, що істотно роз-

ширює динамічний діапазон порівнюваних опорів і забезпечує наочність і порівнянність результатів діагностики.

Література

1. Жбанков О. В., Толстой Е. В. – Технология контроля психофизического состояния студентов и управления <http://lib.sportedu.ru/press/tpfk/1997N8/p40-43.htm>.
2. Загрядский В. А. Метрология и электробезопасность при пунктурной электродиагностике / В. А. Загрядский, В. П. Злоказов // Известия Таганрогского радиотехнического университета. – Таганрог: Изд-во ТРТУ, 1998. – С. 68 – 71.
3. Готовский Ю. В. Электропунктурная диагностика и терапия с применением вегетативного резонансного теста. «ИМЕДИС-ТЕСТ+»: Методические рекомендации / Ю. В. Готовский, Л. Б. Косарева. – М.: ИМЕДИСБ 2002. – 112 с.
4. Куценко В. П. Методы и средства сверхвысокочастотной радиометрии / В. П. Куценко, Ю. А. Скрипник, Н. Д. Трегубов и др. – Донецк: ИПШ «Наука і освіта», 2011. – 324 с.
5. Патент України №23045. Пристрій для визначення електричного зв'язку акупунктурних точок організму / Скрипник Ю. О., Шевченко К. Л., Дяченко В. В. – Бюл. № 6, 2007 р.
6. Куценко В. П. Періодичне порівняння сигналів в НВЧ-радіометрії / В. П. Куценко. – Донецьк: ИПШ «Наука і освіта», 2012. – 300 с.

Надійшла до редакції

12 серпня 2015 року

© Куценко В.П., Яненко О.П., Удовиченко С.В., 2015

УДК 615.831.7

ИСПОЛЬЗОВАНИЕ ПРОГРАММНО-АППАРАТНОГО КОМПЛЕКСА CARDIOMOOD В ОЦЕНКЕ ДЕЙСТВИЯ ЛАЗЕРНОГО ИЗЛУЧЕНИЯ НА СОСТОЯНИЕ ВЕГЕТАТИВНОЙ НЕРВНОЙ СИСТЕМЫ ЧЕЛОВЕКА

¹Терещенко Н. Ф., ²Аныхтин К. А., ¹Прендюк О. С., ¹Махия Н. В.

¹Национальный технический университет Украины

"Киевский политехнический институт", г. Киев, Украина

²ГУ "Институт медицины труда Национальной академии медицинских наук Украины", г. Киев, Украина

Главная трудность прогнозирования физиологического эффекта лазерного облучения (ЛО) на организм состоит в постоянной изменчивости свойств живого организма. Учитывая это, для достижения заданных параметров эффекта воздействия возникает необходимость использования систем автоматического регулирования параметров ЛО на основе биологической обратной связи (БОС). Одним из самых информативных показателей, является вариабельности сердечного ритма (ВСР), дающая характеристику функционирования вегетативной нервной системы (ВНС). Цель работы – изучить направленность эффектов воздействия локального лазерного облучения кожи на ВНС и определить параметры их специфики, учитывая половые различия испытуемых.

Приведена сравнительная оценка направленности сдвигов основных характеристик ВСР у мужчин и женщин, полученных на разных этапах исследования

В целом, настоящее исследование показало необходимость учета индивидуальной реакции на терапевтические дозы воздействия ЛО, а также — перспективу использования метода комплексного математического анализа ВСР для оперативной оценки изменения