

УДК 681.586.2

АЛГОРИТМИ І ХАРАКТЕРИСТИКИ МЕТОДУ ВИЗНАЧЕННЯ КОМПОНЕНТІВ МАГНІТНОГО ПОЛЯ ЗЕМЛІ ТА РУХОМОГО ОБ'ЄКТА

Нелепов В. А., Мелешко В. В.

Національний технічний університет України «Київський політехнічний інститут»,
м. Київ, Україна

E-mail: mvv44@mail.ru; nelepov.vitalii@gmail.com

Розглянуті алгоритми вимірювань та обробки їх результатів для методу визначення компонентів магнітного поля, запропонованого В.А.Бледновим. Показано, що на точність визначення шуканих компонентів впливають не тільки похибки вимірювачів, але і обрані алгоритми.

На прикладі спрощеної моделі розглядається точність методу з урахуванням похибок вимірюючих приладів: магнітометрів, вимірювачів кутів та системи орієнтації рухомого об'єкта. Моделюванням ідеальної та реальної роботи методу та оцінки обчислення шуканих величин визначено оптимальні параметри алгоритму обробки даних.

Ключові слова: магнітний компас, магнітна девіація, магнітні параметри Пуассона.

1. Вступ

Магнітний або індукційний компас є на будь-якому сучасному судні. На магнітометричні чутливі елементи діє не тільки магнітне поле Землі (МПЗ), а й магнітне поле об'єкта, що призводить до похибки, яка називається магнітною девіацією. Існують різні методи знищення та врахування магнітної девіації. У статті розглянуті алгоритми вимірів та характеристики точності методу В.А.Бледнова [1, 2] визначення компонентів магнітного поля Землі (МПЗ) на рухомому феромагнітному об'єкті.

Метод визначення компонентів МПЗ на рухомому феромагнітному об'єкті описаний в роботі [1]. На кожному етапі метод передбачає ряд вимірів. У реальних умовах вимірювачі працюють з деякими похибками. У відомих роботах [1, 2] не розкриті алгоритми вимірів та не вказано даних про точність роботи методу.

Метою даної роботи є проектування алгоритму вимірювань та оцінка точності роботи методу з урахуванням похибок вимірювачів та методики зняття та обробки даних.

2. Математичні моделі роботи методу

2.1. Модель ідеальної роботи методу

Магнітне поле (МП) в будь-якій точці об'єкта є сумою магнітного поля Землі (МПЗ) та магнітного поля об'єкта (МПО) і описується рівнянням Пуассона [3]:

$$\begin{aligned} X' &= X + aX + bY + cZ + P; \\ Y' &= Y + dX + eY + fZ + Q; \\ Z' &= Z + gX + hY + kZ + R; \end{aligned} \quad (1)$$

де X', Y', Z' – проекції вектору напруженості сумарного магнітного поля на осі,

пов'язані з об'єктом; X, Y, Z – складові вектору напруженості МПЗ; a, b, c, \dots, k – параметри Пуассона; P, Q, R – проекції напруженості магнітотвердого заліза.

На феромагнітному об'єкті за допомогою магнітометра, встановленого на ньому, можливо виміряти лише складові сумарного магнітного поля (СМП).

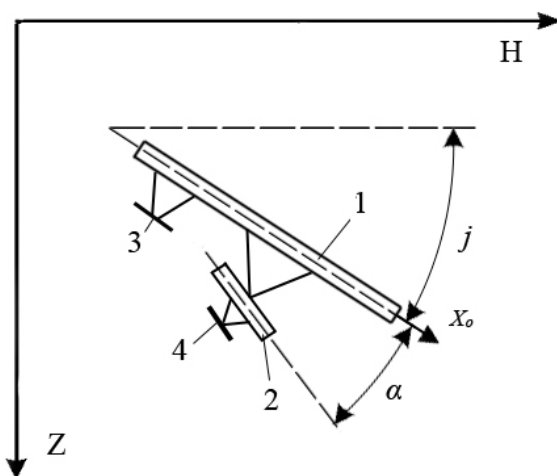


Рис. 1. Схема пристрою для визначення МПО
1 – феромагнітний об'єкт, 2 – ДФМ,
3 – магнітометр, 4 – джерело еталонного поля.

Припустимо, що об'єкт – феромагнітний стрижень, на якому закріплена додаткова феромагнітна маса (ДФМ), що також являє собою феромагнітний стрижень меншого розміру. СМП складатиметься з МПЗ, власного поля об'єкта та поля ДФМ. Будемо вважати, що виміри проводяться в площині геомагнітного меридіану, а сам об'єкт має можливість переорієнтуватися в цій площині на деякий кут j (рис. 1).

ДФМ, рухаючись разом з об'єктом, також примусово переорієнтується відносно нього на деякий кут α значно швидше, ніж сам об'єкт змінює своє положення.

Якщо припустити, що всі параметри Пуассона об'єкта та ДФМ, окрім a і a_m відповідно, а також всі проекції напруженості магнітотвердого заліза, окрім P і P_m , дорівнюють нулю, то СМП, що вимірюється на об'єкті, описуватиметься моделлю:

$$T' = (1 + a)H \cos j + a_m H \cos(j + \alpha) \cos \alpha + (1 + a)Z \sin j + a_m Z \sin(j + \alpha) \cos \alpha + P + P_m \cos \alpha, \quad (2)$$

де H, Z – горизонтальна та вертикальна складові вектора напруженості МПЗ, P_m – вектор напруженості МП магнітотвердого заліза ДФМ.

Для визначення компонентів МПЗ метод відбувається в три етапи.

Перший етап передбачає ряд вимірів СМП за різних (відомих) значень кутів положення ДФМ відносно об'єкта α_1 та α_2 за сталого положення об'єкта j . Різниця двох таких вимірів описуватиметься моделлю:

$$T'_1 - T'_2 = a_m H [\cos(j + \alpha_1) \cos \alpha_1 - \sin(j + \alpha_2) \cos \alpha_2] + a_m Z [\sin(j + \alpha_1) \cos \alpha_1 - \sin(j + \alpha_2) \cos \alpha_2] + P_m [\cos \alpha_1 - \cos \alpha_2]. \quad (3)$$

Як бачимо, значення виразу (3) не залежить від власного поля об'єкта. Здійснивши ряд вимірів і знайшовши відповідні різниці, можна скласти систему рівнянь, рішення яких дає значення добуток компонентів МПЗ та відповідних параметрів Пуассона ДФМ:

$$H_1 = a_m H; \quad Z_1 = a_m Z; \quad P_1 = P_m. \quad (4)$$

На другому етапі необхідно розділити множники виразу (4), щоб знайти значення компонентів МПЗ.

Для цього здійснюються виміри, відповідні вимірам на першому етапі, але при впливі відомого МП X_s на ДФМ. Здійснюється два виміри за різних положень об'єкта без впливу еталонного поля та два виміри при дії еталонного поля. СМП описуватиметься моделлю:

$$T'_s = (1+a)H \cos j + a_m H \cos(j+\alpha) \cos \alpha + (1+a)Z \sin j + a_m Z \sin(j+\alpha) \cos \alpha + (1+a_m)X_s \cos \alpha + P + P_m \cos \alpha. \quad (5)$$

Різниця двох вимірів за різного значення кута α :

$$T'_{s1} - T'_{s2} = a_m H [\cos(j+\alpha_1) \cos \alpha_1 - (j+\alpha_2) \cos \alpha_2] + a_m Z [\sin(j+\alpha_1) \cos \alpha_1 - \sin(j+\alpha_2) \cos \alpha_2] + (1+a_m)X_s (\cos \alpha_1 - \cos \alpha_2) + P_m [\cos \alpha_1 - \cos \alpha_2]. \quad (6)$$

Параметр Пуассона ДФМ можна знайти з наступного виразу:

$$a_m = \frac{(T'_{s1} - T'_{s2}) - (T'_1 - T'_2)}{X_s (\cos \alpha_1 - \cos \alpha_2)} - 1. \quad (7)$$

Компоненти МПЗ:

$$H = \frac{H_I}{a_m}, \quad Z = \frac{Z_I}{a_m}. \quad (8)$$

На третьому етапі для знаходження параметру Пуассона об'єкта, а також проєкції напруженості магнітотвердого заліза, використовується метод визначення кутових компонентів МПЗ [2].

Для цього проводиться ряд вимірів сумарного магнітного поля (МПЗ та об'єкта) за різної орієнтації об'єкту.

Сумарне магнітне поле при цьому описуватиметься моделлю:

$$T' = (1+a)H \cos j + (1+a)Z \sin j + P, \quad (9)$$

де a , P – невідомі параметри.

Провівши не менше 3-х вимірів за різних значень кута j , можна скласти систему рівнянь, з якої знайти значення параметру Пуассона об'єкту a , а також проєкцію напруженості магнітотвердого заліза P .

2.2. Модель реальної роботи методу

Реальна робота методу відрізняється від ідеальної тим, що на всіх його етапах виміри здійснюються з певними похибками, зумовленими похибками роботи вимірювачів.

Було прийнято, що похибка магнітометра ΔT – випадкова величина в діапазоні ± 0.005 мкТл, похибка вимірювання кута повороту ДФМ ΔA – випадкова величина у діапазоні $\pm 3 \cdot 10^{-3}$, похибка гірогоризонту (вимірювача кутового положення об'єкту) ΔG – випадкова величина в діапазоні від -0.5° до 0.5° .

У цьому випадку виразу (2) моделі сумарного магнітного поля відповідає формула:

$$T'_p = (1 + a)H \cos(j + \Delta G) + a_m H \cos(j + \Delta G + \alpha + \Delta A) \cos(\alpha + \Delta A) + \\ + (1 + a)Z \sin(j + \Delta G) + a_m Z \sin(j + \Delta G + \alpha + \Delta A) \cos(\alpha + \Delta A) + \\ + P + P_m \cos(\alpha + \Delta A) + \Delta T. \quad (10)$$

В такому разі на першому етапі, який передбачає ряд вимірів СМП за різних (відомих) значень кутового положення ДФМ відносно об'єкту та за сталого положення об'єкта, різниця (3) двох таких вимірів має вигляд:

$$T'_{p1} - T'_{p2} = a_m H [\cos(j + \Delta G + \alpha_1 + \Delta A) \cos(\alpha_1 + \Delta A) - \cos(j + \Delta G + \alpha_2 + \Delta A) \cos(\alpha_2 + \Delta A)] - \\ + a_m Z [\sin(j + \Delta G + \alpha_1 + \Delta A) \cos(\alpha_1 + \Delta A) - \sin(j + \Delta G + \alpha_2 + \Delta A) \cos(\alpha_2 + \Delta A)] + \\ + P_m [\cos(\alpha_1 + \Delta A) - \cos(\alpha_2 + \Delta A)] + \Delta T', \quad (11)$$

де $\Delta T' = \Delta T_1 - \Delta T_2$ і може приймати значення до ± 0.02 мкТл.

Після проведення ряду вимірів і розв'язання складеної системи рівнянь знайдемо приладні значення добутків компонентів МПЗ та відповідних параметрів Пуассона ДФМ (4):

$$H_{pl} = a_{pm} H_p; \quad Z_{pl} = a_{pm} Z_p; \quad P_{pl} = P_{pm}. \quad (12)$$

На другому етапі, для розділення множників ыз виразу (9), виконуються два виміри МП за різної орієнтації об'єкту без впливу еталонного МП та два виміри при впливі відомого МП X_s на ДФМ.

СМП з урахуванням похибок вимірювачів описуватиметься моделлю:

$$T'_{ps} = (1 + a)H \cos(j + \Delta G) + a_m H \cos(j + \Delta G + \alpha + \Delta A) \cos(\alpha + \Delta A) + \\ + (1 + a)Z \sin(j + \Delta G) - a_m Z \sin(j + \Delta G + \alpha + \Delta A) \cos(\alpha + \Delta A) + \\ + (1 + a_m)X_s \cos(\alpha + \Delta A) + P + P_m \cos(\alpha + \Delta A) + \Delta T. \quad (13)$$

Різниця двох вимірів за різного значення кута α :

$$T'_{ps1} - T'_{ps2} = a_m H \cos[(j + \Delta G + \alpha_1 + \Delta A) \cos(\alpha_1 + \Delta A) - (j + \Delta G + \alpha_2 + \Delta A) \cos(\alpha_2 + \Delta A)] + \\ + a_m Z [\sin(j + \Delta G + \alpha_1 + \Delta A) \cos \alpha_1 - \sin(j + \Delta G + \alpha_2 + \Delta A) \cos(\alpha_2 + \Delta A)] + \\ + (1 + a_m)X_s [\cos(\alpha_1 + \Delta A) - \cos(\alpha_2 + \Delta A)] + P_m [\cos(\alpha_1 + \Delta A) - \cos(\alpha_2 + \Delta A)] + \Delta T'. \quad (14)$$

Параметр Пуассона ДФМ знайдемо за формулою

$$a_{pm} = \frac{(T'_{ps1} - T'_{ps2}) - (T'_{p1} - T'_{p2})}{X_{ps} (\cos(\alpha_1 + \Delta A) - \cos(\alpha_2 + \Delta A))} - 1. \quad (15)$$

Компоненти МПЗ:

$$H_p = \frac{H_{pl}}{a_{pm}}, \quad Z_p = \frac{Z_{pl}}{a_{pm}}. \quad (16)$$

На третьому етапі параметр Пуассона об'єкту, а також проекція напруженості магнітотвердого заліза знаходяться з урахуванням впливу похибок вимірювачів. Для цього проводиться ряд вимірів сумарногомагнітного поля за різної орієнтації об'єкту.

СМП описуватиметься наступною моделлю:

$$T'_p = (1 + a)H \cos(j + \Delta G) + (1 + a)Z \sin(j + \Delta G) + P + \Delta T. \quad (17)$$

Провівши не менше 3-х вимірів за різних значень кута j , можна скласти систему рівнянь, з якої знайти значення параметру Пуассона об'єкту a_p , а також проекцію напруженості магнітотвердого заліза P_p з урахуванням похибок.

3. Моделювання роботи методу

Проведення моделювання ідеальної та реальної роботи методу дало змогу оцінити, як на його точність впливають похибки вимірювачів та організація процесу вимірювань та їх обробки (алгоритм методу). Оцінка була здійснена для кожного етапу окремо та для всього методу в цілому.

Оскільки значення похибок вимірювачів ΔT , ΔG , ΔA – випадкові величини, для коректної оцінки похибки визначення шуканих компонентів всі обчислення проводяться 100 разів, а результати усереднюються. Оцінка точності визначення шуканих на кожному етапі та роботи методу в цілому визначалась як відносна середньоквадратична похибка.

Моделювання роботи методу було проведене для двох випадків:

- Для випадку малого об'єкту (наприклад, БПЛА), що має змогу здійснювати необмежану переорієнтацію в просторі.
- Для випадку великого об'єкта (наприклад, морське судно), що може здійснювати переорієнтацію на обмежані значення кутів, а також переорієнтація якого відбувається весь час, а отже і одночасно з переорієнтацією ДФМ.

3.1. Робота метода на малому об'єкті

Для малого об'єкту з можливістю необмежаної переорієнтації, значення величин (4), (12) отримуємо після розв'язку системи, складеної з рівнянь (3), (11) за різних значень кута α .

Для розв'язку систем рівнянь використовується пакетний метод найменших квадратів (МНК). Для цього вхідні дані були подані у матричній формі. Матриця A – матриця розміром $n \times 3$, де n – кількість вимірів, що залежить від кількості різних положень ДФМ. Елементами матриці A є множники при шуканих елементах (4) у виразі (3).

$$A = \begin{bmatrix} \cos(j + \alpha_2) \cos \alpha_2 - \sin(j + \alpha_2) \cos \alpha_2 - & \cos \alpha_2 - \cos \alpha_1; \\ -\cos(j + \alpha_1) \cos \alpha_1; & -\sin(j + \alpha_1) \cos \alpha_1; \\ \cos(j + \alpha_3) \cos \alpha_3 - \sin(j + \alpha_3) \cos \alpha_3 - & \cos \alpha_3 - \cos \alpha_2; \\ -\cos(j + \alpha_2) \cos \alpha_2; & -\sin(j + \alpha_2) \cos \alpha_2; \\ \dots & \dots & \dots \\ \cos(j + \alpha_{n+1}) \cos \alpha_{n+1} - \sin(j + \alpha_{n+1}) \cos \alpha_{n+1} - & \cos \alpha_{n+1} - \cos \alpha_n \\ -\cos(j + \alpha_n) \cos \alpha_n; & -\sin(j + \alpha_n) \cos \alpha_n; \end{bmatrix} \cdot B = \begin{bmatrix} T'_2 - T'_1 \\ T'_3 - T'_2 \\ \dots \\ T'_{n+1} - T'_n \end{bmatrix}.$$

Матриця B – матриця-стовпець правих частин рівняння (3), її елементи –

різниці вимірів магнітометра за двох послідовних значень кута α . Матриця-стовпець X , елементами якої є шукані величини з виразу (4), знаходиться за методом найменших квадратів за формулою:

$$X = (A^T A)^{-1} A^T B.$$

Аналогічно складаються матриці A_p та B_p та знаходиться розв'язок для випадку моделювання реальної роботи методу з урахуванням похибок вимірювачів

$$X_p = (A_p^T A_p)^{-1} A_p^T B_p.$$

Похибка визначення шуканих на першому етапі величин залежить не тільки від похибок вимірювачів, а і від методів обчислення. Зокрема, велике значення має формування матриці A , а конкретніше – діапазон зміни кута α .

Дослідження моделювання показали, що кут α має змінюватись від 0° до 360° з кроком 60° . Враховуючи можливість переорієнтації ДФМ в діапазоні від -180° до 180° , можна дещо модифікувати схему розв'язку системи рівнянь. Зокрема, якщо перед серією вимірів і подальших обчисленнях при зміні положення ДФМ на першому етапі зробити виміри T_1 при $\alpha=180^\circ$ і T_2 при $\alpha=0^\circ$, тоді

$$T_2 - T_1 = 2 \cdot P_m \Rightarrow P_m = \frac{T_2 - T_1}{2}.$$

Тоді зменшиться розмірність матриці A_i , яка матиме вигляд:

$$A = \begin{bmatrix} \cos(j + \alpha_2) \cos \alpha_2 - \sin(j + \alpha_2) \cos \alpha_2 - & \cos(j + \alpha_1) \cos \alpha_1; & -\sin(j + \alpha_1) \cos \alpha_1; \\ \cos(j + \alpha_3) \cos \alpha_3 - \sin(j + \alpha_3) \cos \alpha_3 - & \cos(j + \alpha_2) \cos \alpha_2; & -\sin(j + \alpha_2) \cos \alpha_2; \\ \dots & \dots & \dots \\ \cos(j + \alpha_{n+1}) \cos \alpha_{n+1} - \sin(j + \alpha_{n+1}) \cos \alpha_{n+1} - & \cos(j + \alpha_n) \cos \alpha_n; & -\sin(j + \alpha_n) \cos \alpha_n; \\ -\cos(j + \alpha_n) \cos \alpha_n; & & \end{bmatrix}.$$

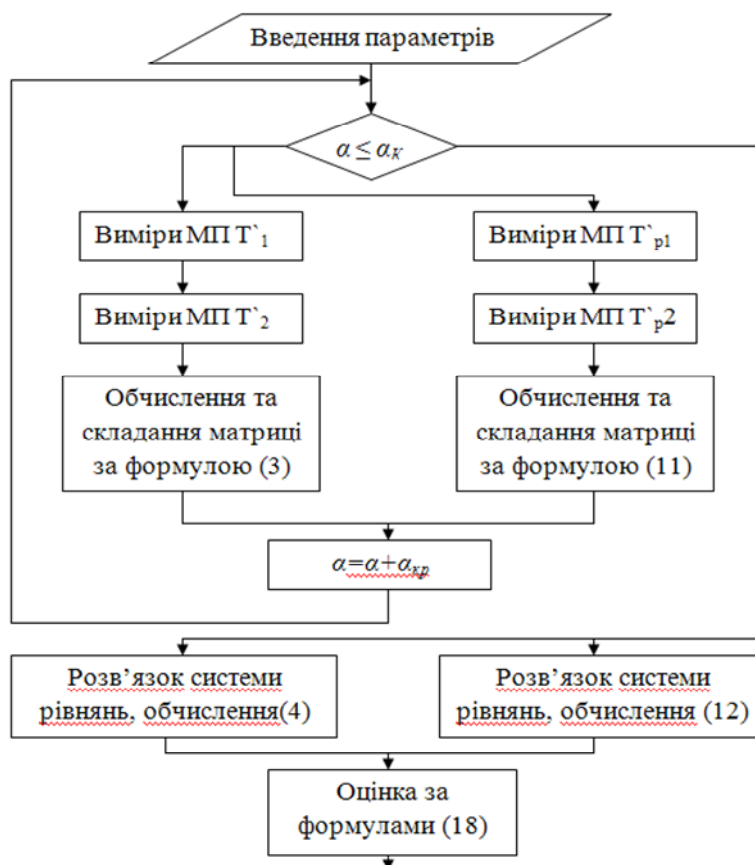


Рис. 2. Алгоритм роботи першого етапу

Згідно з вищеописаною математичною моделлю, для визначення шуканих величин на другому етапі роботи методу, необхідно провести чотири виміри за двох різних значень кута орієнтації ДФМ α з дією еталонного поля та без його дії. Однак, точність роботи методу на другому етапі можна підвищити, якщо замість вимірів за двох значень кута α проводити ряд вимірів при зміні α , аналогічно тому, як це відбувається на першому етапі. Відповідно, як і на першому етапі, значення похибок визначення шуканих елементів на даному етапі залежатимуть від діапазону та кроку зміни кута α .

Дослідження моделювання показали, що оптимальні значення діапазону зміни кута α від 0° до 360° з кроком 180° .

На третьому етапі, як і на першому, для визначення шуканих величин, необхідно розв'язати систему рівнянь, складених з виразів (9) та (17).

Матриця A_j – матриця множників при шуканих елементах, розмірності $n \times 3$, де n – кількість вимірів за різних значень кута орієнтації j . T_j – матриця-стовпець правих частин рівняння, які є значеннями вимірюного СМП.

$$A_j = \begin{bmatrix} H \cdot \cos(j_1); & Z \cdot \sin(j_1); & 1 \\ H \cdot \cos(j_2); & Z \cdot \sin(j_2); & 1 \\ \dots & \dots & \dots \\ H \cdot \cos(j_n); & Z \cdot \sin(j_n); & 1 \end{bmatrix}, \quad T_j = \begin{bmatrix} T'_1 \\ T'_2 \\ \dots \\ T'_n \end{bmatrix}.$$

Матриця-стовпець X_T , елементами якої є шукані на третьому етапі елементи, знаходиться пакетним МНК, за формулою:

$$X_T = (A_j^T A_j)^{-1} A_j^T T_j.$$

Аналогічно складаються матриці A_{j_p} та T_{j_p} та знаходиться розв'язок для випадку моделювання реальної роботи методу з урахуванням похибок вимірювачів

$$X_{T_p} = (A_{j_p}^T A_{j_p})^{-1} A_{j_p}^T T_{j_p}.$$

Як на першому етапі похибка залежить не тільки від похибок вимірювачів, а і від діапазону зміни кута α , на третьому етапі велику роль відіграє діапазон зміни кута переорієнтації об'єкту j . Дослідження шляхом моделювання дозволили визначити оптимальний діапазон зміни j – від 0° до 360° з діапазоном 60° .

За даних умов, похибка визначення компонентів МПЗ складає 1.3%. Похибка визначення компоненту Пуассона складає 8.2%, похибка визначення параметру, що характеризує магнітотверде залізо, складає 0.03%.

3.2 Робота метода на великому об'єкті

Для великого об'єкту моделювання роботи методу відрізняється від попередньо описаного випадку двома головними моментами – його обмеженою можливістю переорієнтації в просторі, а також тим фактом, що його переорієнтація відбувається постійно. Таким чином, принципово неможливо забезпечити постійне значення кута j на першому етапі.

Якщо прийняти діапазон переорієнтації кута j на третьому етапі від -10° до

10° з кроком 1°, похибка визначення шуканих елементів буде надто великою. Покращити ці показники можна, якщо використовувати прилади визначення кута орієнтації об'єкту з більшою точністю. Якщо прийняти $\Delta G = \pm 0.1^\circ$, тоді крок зміни кута j можна прийняти 0.2° .

У випадку застосування даного методу на великому об'єкті, наприклад, судні, коли переорієнтація об'єкту здійснюється під впливом хитамиці, виникає ще одне джерело похибки. В цьому випадку переорієнтація об'єкту відбувається не лише на третьому етапі, як закладено в алгоритмі методу, а протягом всієї роботи методу. Оскільки кут j безперервно змінюється, в рівняннях (3) та (11) будуть фігурувати два різних значення кута. Рівняння (3) набуде вигляду:

$$T'_1 - T'_2 = a_m H[\cos(j_1 + \alpha_1) \cos \alpha_1 - (j_2 + \alpha_2) \cos \alpha_2] + a_m Z[\sin(j_1 + \alpha_1) \cos \alpha_1 - \sin(j_2 + \alpha_2) \cos \alpha_2] + P_m [\cos \alpha_1 - \cos \alpha_2].$$

Рівняння (11) матиме вигляд:

$$T'_{p1} - T'_{p2} = a_m H[\cos(j_1 + \Delta G + \alpha_1 + \Delta A) \cos(\alpha_1 + \Delta A) - \cos(j_2 + \Delta G + \alpha_2 + \Delta A) \cos(\alpha_2 + \Delta A)] + a_m Z[\sin(j_1 + \Delta G + \alpha_1 + \Delta A) \cos(\alpha_1 + \Delta A) - \sin(j_2 + \Delta G + \alpha_2 + \Delta A) \cos(\alpha_2 + \Delta A)] + P_m [\cos(\alpha_1 + \Delta A) - \cos(\alpha_2 + \Delta A)] + \Delta T'.$$

Дослідження шляхом моделювання дали змогу визначити, що для отримання значень похибок визначення шуканих величин не більше 10% необхідно забезпечити швидкість переорієнтації ДФМ на першому етапі хоча б у 100 разів більшу за швидкість переорієнтації об'єкту. Наприклад, якщо під дією хитамиці об'єкт змінює своє кутове положення в просторі зі швидкістю $1^\circ/\text{с}$, швидкість переорієнтації ДФМ має складати $100^\circ/\text{с}$.

За таких умов похибка визначення компонентів МПЗ складає 1.02%. Похибка визначення компоненту Пуассона складає 7.9%, похибка визначення параметру, що характеризує магнітотверде залізо, складає 1.9%.

4. Висновки

Як наслідок моделювання, розглянуті алгоритми вимірювань і похибки методу В.А.Бледнова визначення компонентів магнітного поля Землі та рухомого об'єкта з урахуванням похибок магнітометрів, датчика кута повороту додаткової феромагнітної маси та вимірювача кута орієнтації об'єкта.

Для малого об'єкту, що має можливість необмеженої переорієнтації в просторі, було прийнято наступні значення похибок вимірювачів: похибка магнітометра $\Delta T = \pm 0.001$ мкТл, похибка вимірювання кута повороту ДФМ $\Delta A = \pm 3 \cdot 10^{-3}$ рад, похибка гірогоризонту (вимірювача кутового положення об'єкту) $\Delta G = \pm 0.5^\circ$. Переорієнтація ДФМ на першому етапі відбувається в діапазоні від 0° до 360° з кроком 60° , на другому – від 0° до 360° з кроком 180° , переорієнтація об'єкту на третьому етапі в діапазоні від 0° до 360° з кроком 60° .

Похибка визначення компонентів МПЗ складає 0.44%. Похибка визначення компоненту Пуассона складає 2.7%, похибка визначення параметру, що характеризує магнітотверде залізо складає 0.007%.

Для великого об'єкту з обмеженою можливістю переорієнтації в просторі та за умов, що ця переорієнтація відбувається одночасно з переорієнтацією ДФМ на першому етапі, було прийнято наступні значення похибок вимірювачів похибка магнітометра $\Delta T = \pm 0.001$ мкТл, похибка вимірювання кута повороту ДФМ $\Delta A = \pm 3 \cdot 10^{-3}$ рад, похибка гірогоризонту (вимірювача кутового положення об'єкту) $\Delta G = \pm 0.1^\circ$. Переорієнтація ДФМ на першому етапі відбувається в діапазоні від 0° до 360° з кроком 60° , на другому – від 0° до 360° з кроком 180° , переорієнтація об'єкту на третьому етапі в діапазоні від -10° до 10° з кроком 0.2° . Швидкість переорієнтації ДФМ на першому етапі має бути в 100 разів більшою за швидкість переорієнтації об'єкта.

Похибка визначення компонентів МПЗ складає 0.5%. Похибка визначення компоненту Пуассона складає 4.44%, похибка визначення параметру, що характеризує магнітотверде залізо, складає 0.35%.

Отримана оцінка точності роботи методу дає можливість стверджувати, що даний метод є придатним для використання на реальних об'єктах при правильно вибраних алгоритмах проведення вимірів.

У подальшому доцільно розглянути роботу методу з урахуванням повної моделі руху об'єкту.

Література

1. Бледнов В. А. Основные принципы определения компонент магнитного поля Земли на движущихся ферромагнитных носителях // Успехи физических наук. - 1997. – Т. 167. – №10. – С. 1113–1118.
2. Бледнов В. А. Об измерении силовых составляющих магнитного поля Земли с движущихся ферромагнитных носителей // Навигация и гидрография. – 2001. – №13. – С. 117–123.
3. Крылов А.Н. Основная теория девиации магнитного компаса. Т.2. Компасное дело (Собр. Трудов акад. А.Н.Крылова). - М.: Морской транспорт, 1943. - С.3.

*Надійшла до редакції
19 червня 2015 року*

© Нелепов В.А., Мелешко В.В., 2015

УДК 531.383

КОМПЛЕКСНАЯ АЛГОРИТМИЧЕСКАЯ КОМПЕНСАЦИЯ ТЕМПЕРАТУРНОГО ДРЕЙФА ИЗМЕРИТЕЛЬНОГО КАНАЛА ТРЕХОСНОГО АКСЕЛЕРОМЕТРА В СОСТАВЕ БИНС

Головач С. В.

*Национальный технический университет Украины «Киевский политехнический институт»
г. Киев, Украина*

E-mail: golovach.s@meta.ua

Приведен метод комплексной алгоритмической компенсации температурного дрейфа измерительного канала трехосного акселерометра в составе БИНС.

Этот метод основан на определении нормированных аппроксимирующих функций с помощью полученных априорных данных сигналов чувствительных элементов акселерометров,