

УДК 623.4.027

## ВОЗМОЖНОСТЬ ИСПОЛЬЗОВАНИЯ СИСТЕМЫ КЛИНЬЕВ В ОБЗОРНЫХ СИСТЕМАХ НАБЛЮДЕНИЯ

*Гордиенко В. И.*

*Научно-производственный комплекс «Фотоприбор», г. Черкассы, Украина*

[sokol@photopribor.ck.ua](mailto:sokol@photopribor.ck.ua)

*Установлено, что при углах сканирования в оптико-электронных системах наблюдения (ОЭСН) более чем  $20^\circ$  относительно оси объектива размеры оптико-механической системы сканирования начинают резко возрастать пропорционально тангенсу угла сканирования. Поэтому для уменьшения габаритов оптико-механической системы сканирования, повышения точности сканирования, уменьшения влияния вибраций в данной статье предлагается сканирование (обзор) пространства проводить не качающимся зеркалом, а оптическими отклоняющими клиньями. Разработан метод определения максимально допустимых углов сканирования системы оптических клиньев, которые обеспечивают требования по углам визирования в современных ОЭСН. В основу метода положен максимально допустимый хроматизм клиньев. Рассмотрены примеры расчета максимальных углов визирования оптико-механических систем сканирования для телевизионных и тепловизионных каналов систем наблюдения. Полученные углы визирования полностью удовлетворяют требованиям к современным наземным и воздушным ОЭСН.*

**Ключевые слова:** *система наблюдения, сканирование, оптический клин.*

### **Введение**

Оптико-электронные системы наблюдения (ОЭСН) широко используются на подвижных объектах бронетанковой техники и летательных аппаратах [1, 2]. В таких системах обзор пространства осуществляют, как правило, за счет поворота зеркальной системы, которая находится в обзорной части прибора или поворотами и наклонами самого прибора. Реализация системы сканирования в таком виде достаточно простая и технологически отработанная [1]. Однако при углах сканирования ОЭСН более чем  $20^\circ$  относительно оси объектива размеры оптико-механической системы сканирования начинают резко возрастать пропорционально тангенсу угла сканирования. В этом случае защитное входное окно выполняют из нескольких плоских пластинок или сферической формы, что делает его дорогостоящим и затрудняет его автоматическую чистку от загрязнения. К тому же, при повороте зеркала на заданный угол ось сканирования поворачивается на угол в два раза больше. Поэтому при управлении сканирующим зеркалом нужно очень точно передавать углы поворота, так как ошибка при повороте зеркала приводит к двойной ошибке угла сканирования. Кроме того, при наличии вибраций «размыв» изображения цели в угловой мере в два раза больше амплитуды вибрации сканирующего зеркала.

Для уменьшения габаритов оптико-механической системы сканирования, повышения точности сканирования, уменьшения влияния вибраций в данной статье предлагается сканирование (обзор) пространства проводить не качающимся зеркалом, а оптическими отклоняющими клиньями.

### Постановка задачі

Целью статьи является разработка метода определения максимально допустимых углов сканирования системы оптических клиньев, которые обеспечивают требования по углам визирования, предъявляемые к современным ОЭСН.

### Метод определения максимальных углов сканирования

В состав современных оптико-электронных систем наблюдения входят телевизионный и тепловизионные каналы [3]. На рис. 1 и 2 показаны габаритные размеры защитных стекол в ОЭСН, в которых система сканирования выполнена в виде поворотного зеркала (рис. 1) и в виде отклоняющих клиньев (рис. 2). Во втором случае габариты защитного стекла и самих отклоняющих клиньев практически не зависят от угла отклонения визирного луча.

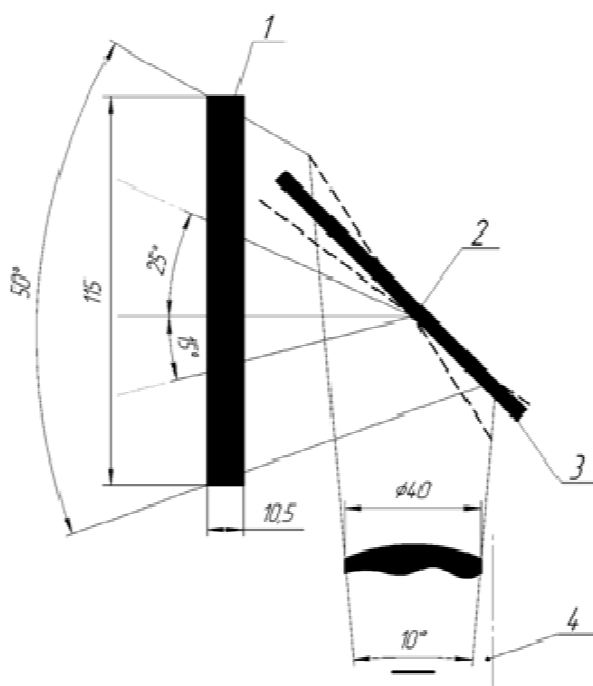


Рис. 1. Оптическая схема обзорной системы с поворотным зеркалом, где: 1 – защитное окно; 2 – ось качания зеркала; 3 – зеркало; 4 – камера (объектив и приемник)

монохроматические составляющие (цвета) при отклонении визирной оси прибора клином. Чем больше угол клина, тем больше угол отклонения (сканирования) и больше хроматизм. Хроматизм ухудшает разрешение оптической системы и снижает дальность наблюдения. Поэтому величины углов сканирования клиньями ограничены хроматизмом, который можно устранить, выполнив клинья склейкой из разных марок стекла с различными коэффициентами дисперсии. При этом нужно следить за тем, чтобы суммарный угол ахроматизированного клина не превышал  $15^\circ$ .

Необходимо отметить, что при сканировании клиньями есть ограничения по углу отклонения, связанные в первую очередь с хроматизмом и сферическими aberrациями, а также по размерам клина (если, например, угол клина будет больше  $15^\circ$ , то это уже призма, которая требует специального крепления, а узел вращения таких призм будет достаточно сложным и громоздким).

Сферические aberrации устраняются при расчетах подбором формы соответствующих поверхностей оптических элементов системы, формирующей изображение. Хроматизм – это разложение белого света на

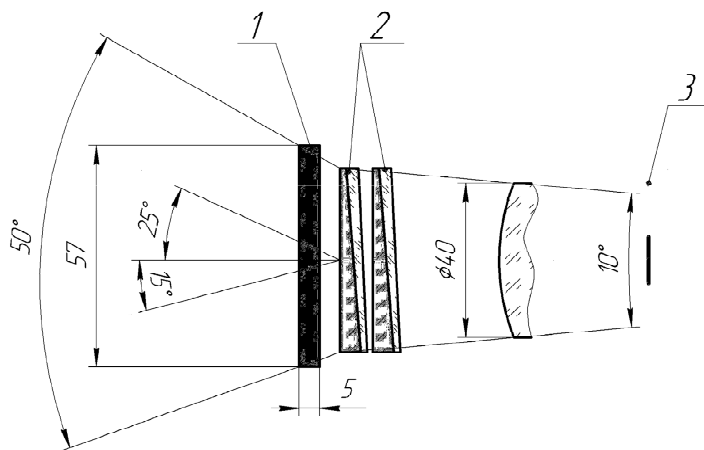


Рис. 2. Оптическая схема обзорной системы с отклоняющими клиньями, где: 1 – защитное окно; 2 – ахроматические клинья; 3 – камера (объектив и приемник)

Хроматизм простого, не ахроматизированного клина (т. е. изготовленного из одной марки стекла)  $\Delta_{xp}$ , будет определяться дисперсией стекла  $n_{\lambda_1} - n_{\lambda_2}$  и преломляющим углом при вершине клина  $\theta$  [4]

$$\Delta_{xp} = \theta(n_{\lambda_1} - n_{\lambda_2}). \quad (1)$$

Угол отклонения луча клином  $\alpha = \theta(n - 1)$  будет стремиться к максимуму, если  $\theta$  или  $n$  будут стремиться к максимальному значению.

Тогда максимальный

угол отклонения определится как

$$\alpha_{\max} = \frac{\Delta_{xp, \text{доп}}}{n_{\lambda_1} - n_{\lambda_2}}(n - 1), \quad (2)$$

где  $\Delta_{xp, \text{доп}}$  – допустимый хроматизм.

Для видимой области коэффициент дисперсии (число Аббе) имеет вид [4]:

$$v_e = \frac{n_e - 1}{n_{F'} - n_{C'}}. \quad (3)$$

Из соотношений (2) и (3) имеем

$$\alpha_{\max} = v_e \Delta_{xp, \text{доп}}. \quad (4)$$

### Примеры расчета максимальных углов сканирования

Для стекол, выпускаемых в странах СНГ, наибольшим коэффициентом дисперсии обладает стекло марки ЛК3, который равен  $v_e = 69,87$ . В телевизионных системах  $\Delta_{xp, \text{доп}}$  может достигать  $14'$ . Тогда угол отклонения луча не ахроматизированными клиньями из стекла ЛК-3 будет равняться

$$\alpha_{\max} = 69,87 \cdot 14' = 16,3^\circ.$$

При этом угловое поле сканирования составляет  $2\omega_{\text{скан}} = 2\alpha_{\max} = 32,6^\circ$ , что вполне достаточно для ОЭСН бронетанковой техники [1].

Для тепловизионного канала допустимый хроматизм  $\Delta_{xp, \text{доп}}$  определяется размером пиксела  $V_D$  матричного приемника излучения и величиной фокусного расстояния  $f'_{об}$  объектива:

$$\Delta_{xp, \text{доп}} = \arctg \frac{V_D}{f'_{об}}. \quad (5)$$

Для узкого поля зрення тепловизионного каналу, як правило,  $f'_{об} \approx 150$  мм, а для широкого  $f'_{об} \approx 50$  мм.

Найбільше розповсюджений розмір пікселя мікроболометричної матриці  $V_D = 25$  мкм. Використовуючи формулу (5) маємо:

- для узкого поля зрення  $\Delta_{xp, \text{дон}} = \arctg \frac{0,025}{150} = 0,56'$ ;
- для широкого поля зрення  $\Delta_{xp, \text{дон}} = \arctg \frac{0,025}{50} = 1,7'$ .

Тепловизионний канал працює, як правило, в спектральному діапазоні 8 – 14 мкм, а клин'я виготовляють з германію, який має коефіцієнт дисперсії  $\nu_e = 968$ .

Тоді кут максимального відхилення визірної осі тепловизионного приладу з клин'ями з германію згідно формули (4) має величину:

- для узкого поля зрення  $\alpha_{\text{max}} = 968 \cdot 0,56' = 549' = 9,1^\circ$ ;
- для широкого поля зрення  $\alpha_{\text{max}} = 968 \cdot 1,7' = 1645,6' = 27,4^\circ$ .

При цьому кутове поле сканування становить  $18,2^\circ$ , що цілком достатньо для ОЭСН бронетанкової техніки [1].

Для того, щоб збільшити кут сканування, клин'я необхідно робити хроматизованими. Якщо використовувати пару інфрачервоних матеріалів «германій–ІКС25», то можна досягти відхилення  $\pm 28^\circ$  при допустимому хроматизмі  $30''$ . Такий діапазон кута відхилення повністю перекриває діапазон кутів сканування типовий для бронетанкової техніки і навіть для авіації. Наприклад: вниз  $40^\circ$ , вгору  $-15^\circ$ . При цьому кутове поле сканування становить  $56^\circ$ , що дозволить застосовувати такі ОЭСН в авіаційній і вертолітній техніці, де кути сканування більше  $20^\circ$ . Тепловизионні системи спостереження в формі підвісного контейнера будуть мати менші габарити, масу і, як наслідок, меншу ціну, так як матеріали для інфрачервої оптики коштують дуже дорого.

### **Висновки**

1. Для зменшення габаритів і ціни оптико-механічної системи сканування, підвищення точності сканування, зменшення впливу вібрацій запропоновано сканування (огляд) простору проводити не коливаючимся дзеркалом, а оптичними відхиляючими клин'ями.

2. Розроблено метод, оснований на явленні хроматизму, який дозволяє розрахувати допустимі кути сканування системи оптичних клин'їв. Дослідження цього методу показало, що система сканування на основі клин'їв забезпечує вимоги по кутам визірування, які пред'являються до сучасним ОЭСН.

3. В подальшому цілком природно дослідити похибки визірування запропонованої системи сканування.

### **Література**

1. Глущенко А. Р., Танковые ночные системы и приборы наблюдения / А. Р. Глущенко, В. И. Гордиенко, А. В. Бурак, А. Ю. Денисенко. – Черкассы: ПП Чабаненко Ю. А., 2007. – 442 с.
2. Филатов Г. Развитие подвижных наземных комплексов оптико-электронных средств разведки СВ за рубежом / Г. Филатов, С. Якобсон, Н. Беглова // Зарубежное военное обозрение. – 2002. – № 1. – С. 17 – 19.
3. Колобродов В. Г. Проектування тепловізійних і телевізійних систем спостереження: Підручник / В. Г. Колобродов, М. І. Лихоліт. – К.: НТУУ “КПІ”, 2007. – 364 с.
4. Справочник конструктора оптико-механических приборов В. А. Панов, М.Я. Кругер, В. В. Кулагин и др. Под общ. ред. В. А. Панова. – Л.: Машиностроение, 1980. – 742 с.
5. Вычислительная оптика: Справочник // М. М. Русинов, А. П. Грамматин, П. Д. Иванов и др. / Под. общ. ред. М. М. Русинова. – Л.: Машиностроение, 1984. – 423 с.

*Надійшла до редакції  
27 вересня 2014 року*

© Гордієнко В. І., 2014

УДК 621.384.3

## **КОМПЛЕКСУВАННЯ ЗОБРАЖЕНЬ У ЦІЛОДОВОВИХ ДВОКАНАЛЬНИХ СИСТЕМАХ СПОСТЕРЕЖЕННЯ**

*Микитенко В. І., Балтабаєв М. М., Пономаренко О. А.  
Національний технічний університет України «Київський політехнічний інститут»,  
м. Київ, Україна  
[v.mikitenko@nil-psf.kpi.ua](mailto:v.mikitenko@nil-psf.kpi.ua)*

*На сучасному етапі розвитку оптико-електронного приладобудування найбільш актуальними є двоканальні оптико-електронні системи спостереження (ОЕСС) у складі ТВ та ТПВ каналів, в яких для об'єднання інформації обох каналів використовують різні методи комплексування. Наразі недостатньо дослідженою є ефективність запропонованих методів комплексування для однієї й тієї ж ОЕСС за різних умов функціонування. Більшість методів комплексування зовсім або частково не враховують поточну задачу спостереження, зовнішні умови функціонування чи характеристики кінцевого споживача інформації – оператора. Метою даної роботи є аналіз умов функціонування для визначення визначити можливості використання однакових методів комплексування зображень за різних умов в одній і тій самій системі, та для розробки рекомендацій щодо комбінування різних методів комплексування в ОЕСС залежно від зовнішніх умов функціонування ОЕСС. Були розраховані параметри вхідних сигналів ТВ і ТПВ каналів ОЕСС для моделі спостереження алюмінієвої пластини на фоні піску за різних умов функціонування. Показано, що при майже незмінних контрастах в ТВ каналі, контраст в ТПВ сигналі може зазнавати різких змін, що потребує зміни алгоритмів комплексування при різних зовнішніх умовах.*

***Ключові слова:** комплексування зображень, діапазон вхідних сигналів, телевізійний та тепловізійний канал.*

### **Вступ**

Дистанційні спостереження в умовах низької освітленості та у повній темряві є одним з найважливіших напрямів оптико-електронного приладобудуван-