

УДК 621.91.762

РАЗРАБОТКА ТЕХНОЛОГИИ ОБРАЗОВАНИЯ САМООРГАНИЗУЮЩИХСЯ ЕСТЕСТВЕННО-ЗАЩИТНЫХ ПОКРЫТИЙ В МЕЖКОНТАКТНОМ ПРОСТРАНСТВЕ ПАР ТРЕНИЯ В ПРОЦЕССЕ РЕЗАНИЯ*Саградян А. И., Симомян В. С., Варданян С. В.**Армянский государственный педагогический университет им. Хачатуря Абовяна,
Ереван, Армения**E-mail: sahradyanartak34@aspu.am*

В результате научно-экспериментальных исследований путем моделирования процесса резания как управляемой термодинамической системы раскрыта сущность самоорганизации новых субмикроструктур на тонких контактных поверхностных слоях инструмента. Разработан технологический способ образования межконтактного естественно-защитного “белого” слоя.

“Белый” слой, образованный в межконтактном пространстве передней поверхности инструмента, играет роль теплоизолятора и защитного покрытия, предотвращая непосредственный контакт сходящего потока обрабатываемого материала с инструментом.

Разработана комбинированная ресурсосберегающая технология повышения микротвердости, прочности, износостойкости и служебной долговечности инструмента из быстрорежущих сталей Р6М5 и безуглеродистых быстрорежущих сплавов с интерметаллидным упрочнением резцами типа В14М7К25 при обработке стали 45.

Ключевые слова: *нормальные и касательные напряжения, пластическая деформация, самоорганизация субмикроструктур, диффузия, дислокация, “белый” слой, защитные покрытия, аморфизация, износостойкость.*

Введение

Современные ресурсосберегающие технологии, особенно в металлообрабатывающей промышленности, обеспечивают высокую износостойкость и производительность, сравнительно низкую себестоимость и служебную долговечность металлорежущего инструмента.

В настоящее время в области инженерии поверхности быстро развиваются ресурсосберегающие технологии, в частности, разрабатываются различные методы нанесения покрытий на контактные поверхности взаимодействующих пар деталей машин и, особенно, металлорежущих инструментов для повышения износостойкости и служебной долговечности в процессе резания.

Применение новых технологий и инструментальных материалов в области металлообработки диктует необходимость изыскания современных методов для создания ресурсосберегающих технологий при обработке резцами из различных марок быстрорежущих сталей Р18, Р6М5, Р9К5 и безуглеродистых быстрорежущих сплавов с интерметаллидным упрочнением типа В4М12К23, В11М7К23, В14М7К25.

Чрезвычайно важную, а в ряде случаев и определяющую роль в машиностроении, в частности в металлообработке, играют вопросы, касающиеся инженерии поверхности твердого тела.

Современные теоретические и технологические положения пластической деформации металлов основаны на физике и механике твердого тела, физическом материаловедении, физической химии и теории деформационного трения [1 - 6].

Известно, что причина низкого ресурса металлорежущих инструментов связана преимущественно с недостаточной прочностью, износостойкостью тонких контактных поверхностных слоев инструмента. Существует множество методов повышения прочности, износостойкости и служебной долговечности инструмента, среди которых наиболее перспективным и интеллектуальным является метод разработки наукоемкой технологии образования в межконтактном пространстве естественно - защитных покрытий в процессе самого резания.

Целью работы является исследование и разработка технологии образования межконтактных естественно - защитных покрытий при обработке стали 45 резцами из быстрорежущих сталей Р6М5 и безуглеродистых быстрорежущих сплавов с интерметаллидным упрочнением марки В14М7К25. Разработка новых технологических подходов способствует увеличению как износостойкости, так и надежности и служебной долговечности инструментов в условиях высоких скоростей резания, давлений и температур.

Структурные изменения в тонких приконтактных слоях передней поверхности режущего инструмента

Внешнее воздействие сходящего потока стружки на контактные участки передней поверхности инструмента при высоких давлениях и температурах вызывает определенные структурные изменения в тонких приконтактных слоях передней поверхности. Одновременно при наличии

адгезионных и диффузионных процессов происходит самоорганизация новых образований в межконтактном пространстве: застойного и “белого” слоев. При этом “белый” слой представляет собой новый композиционный материал, который при обработке стали 45 резами типа В14М7К25 при указанных условиях распространяется на пластическом и упругом участках контакта, а при обработке резами типа Р6М5 образуется в основном на участке пластического контакта инструмента.

В настоящее время создание новых технологий с применением новых подходов для покрытий контактных поверхностей инструментов с износостойкими покрытиями типа TiC, TiN, TiCN, ReC, TiNbC, ZrC и т.д. требует использования дорогостоящих вакуумных устройств типа ВУП-5, БУЛАТ-6, НАДЕЖДА-2, лазерных и электронных пушек, плазматронов. Для создания новых покрытий ученые разрабатывают новые материалы, имеющие более высокие служебные качества [2, 3].

В металлообрабатывающей промышленности в основном применяются инструменты с защитными покрытиями на основе TiC, TiN, TiCN, повышающие износостойкость, снижающие расход инструментального материала с повышением производительности за счет высоких скоростей обработки.

В то же время необходимо отметить, что как технологический способ нанесения покрытий, так и вакуумное оборудование намного удорожают процесс обработки и себестоимость деталей, изделий и инструментов, используемых при резании.

Эксперименты проводились на многоцелевом станке 16К20, оснащенный вариатором ВР-1. Динамические характеристики контролировались тензометрической станцией К105, в состав которой входит универсальный трехкомпонентный динамометр УДМ-1, сигналы с которого через усилитель ТА-5 регистрировались шлейфовым осциллографом Н-700. Металлографические исследования проводились металлографическим микроскопом Neophot-32 (фирма ЦЕЙС) и микрорентгеноспектральным зондированием исследуемых шлифов на JXA-5 (фирма ДЖЕОЛ).

Оценка характеристик новообразующихся структур в тонких поверхностных слоях инструментальных материалов типа Р6М5, В14М7К25 производилась путем измерения микротвердости микротвердомером ПМТ-3. Температура на контакте резец - обрабатываемый материал измерялась методом естественной термопары с зеркальным милливольтметром М-253. Для более точного определения распределения температур на контакте инструмента использован конечно-разностный метод расчета [7].

В работе путем управления процессом резания и регулирования параметров обработки (V , S , t) для конкретных пар трения резец - обрабатываемый материал, исследован механизм образования “белого” слоя - нового композиционного материала в межконтактном пространстве, играю-

щего роль защитного покрытия, и разработана технология создания так называемых естественно-защитных покрытий.

Механизм образования естественно-защитного межконтактного “белого” слоя объясняется как результат действующих пластических деформаций, нормальных и касательных напряжений, высокой плотности дислокаций ($10^{12} \dots 10^{13} \text{ см}^{-2}$) и температур в тонких поверхностных слоях материалов контактирующих пар (имеющих высокий энергетический уровень свободной энергии Гиббса), резец - сходящая стружка, а также диффузии легирующих элементов W, V, Cr, Mo, Co и упрочняющих карбидных и интерметаллидных частиц WC, VC, MoC, (FeCo)₇W₆, (FeCo)₇, Mo₆ в межконтактное образование, состоящее из заторможенных сильно деформированных, наклепанных, аморфизированных наночастиц обрабатываемого материала из стали 45, прилипших к шероховатостям передней поверхности контакта инструментов типа Р6М5 и В14М7К25.

На основе полученных экспериментальных данных рассчитаны динамические характеристики и величины распределения нормальных и касательных напряжений, действующих по ширине контакта сходящего потока, пластически сильно деформированного материала из стали 45 по передней поверхности инструмента (рис. 1).

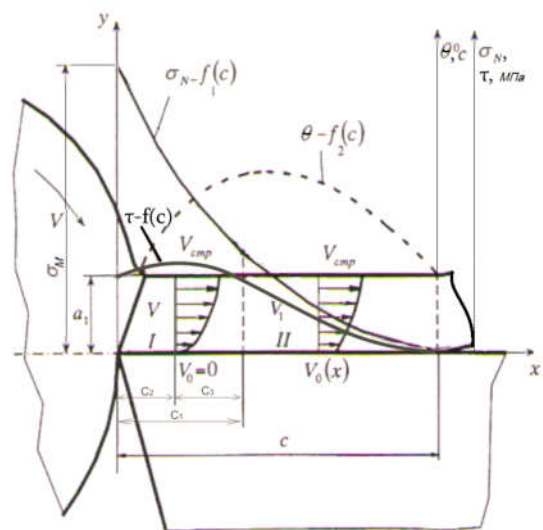


Рис. 1. Модель взаимодействия температурно-деформационных характеристик сходящей стружки по передней поверхности инструмента

Величины касательных и нормальных напряжений определяются по известной формуле

$$[4]: \tau F = \mu \sigma N, \quad \sigma_N = \sigma_M \left(\frac{x}{c} \right)^n.$$

Касательные напряжения имеют наибольшее значение на участке пластического контакта c_1 , а нормальные напря-

жения – у режущей кромки - σ_M , которые определяются формулой:

$$\sigma_M = \frac{N}{c \cdot b} \left\{ \frac{r \cdot c}{a \cdot \xi [\mu + tg(\beta - \gamma)]} + 1 \right\} \text{ МПа,}$$

где нормальная сила:

$$N = \frac{P_z}{\cos \omega} \cdot \cos(\omega + \gamma) = 1580 \text{ Н;}$$

касательная сила: $F = \frac{P_z}{\cos \omega} \cdot \sin(\omega + \gamma) = 1328 \text{ Н;}$

$$\text{коэффициент трения: } \mu = \frac{F}{N} = 0,84.$$

В формулах r – расстояние текущей точки от начала координат (рис. 1); a и b – толщина и ширина среза; c – ширина контакта; ξ – усадка стружки; β – угол сдвига; γ – передний угол. В расчетах σ_M принято: $r = c = 2,0$ мм, а величина c определялась экспериментально [5] при следующих режимах $V=65$ м/мин, $S=0,30$ мм/об; $t=2,0$ мм и углах: $\beta=30^\circ$, $\omega=20^\circ$, $\gamma=10^\circ$, $a = 0,21$ мм, $b = 2,83$ мм, $P_z = 1560$ Н, $C_1 = 0,75$ мм, $C_V = 2,0$ мм, $\xi=2,95$, $\mu = 0,84$. Расчетами получено

$$\sigma_M = 1828 \text{ МПа.}$$

Для определения показателя степени n неравномерности распределения нормального напряжения σ_N воспользуемся формулой

$$n = 2 \left\{ \frac{C}{a \cdot \xi [\mu + tg(\beta - \gamma)]} - 1 \right\},$$

согласно которой для условий наших экспериментов получено $n = 3,54$.

Определив значения σ_M , n и C , можно построить эпюру распределения нормальных - σ_N и касательных – τ напряжений на контакте передней поверхности инструмента. Для определения длины пластического участка C_1 в зоне контакта воспользуемся формулой Абуладзе Н. Г.:

$$C_1 = a [\xi(1 - tg\gamma) + \sec \gamma] = 0,75 \text{ мм.}$$

Процесс образования “белого” и заторможенного слоев можно объяснить следующим образом. В процессе резания стали 45 резцами марок Р6М5 и В14М7К25 при скоростях соответственно 45 м/мин; 65 м/мин с одинаковым $S = 0,30$ мм/об и $t = 0,2$ мм у обеих контактных поверхностей тел трения резец - сходящая стружка при соответствующих температурах 632°C и 743°C [7] образуются ювенильные, химически чистые поверхности, создающие идеальные условия для адгезионного сцепления сильнодеформированных, наклепанных мельчайших частиц нижних слоев сходящего пото-

ка с передней поверхностью инструмента. В результате молекулярного сцепления мельчайших частиц и одновременно при соответствующих энергетических и термодинамических условиях на контакте совместно с дислокационными явлениями происходят и диффузионные процессы. С повышением энергетического уровня элементов на поверхности происходит перескок легирующих частиц из контактной поверхности инструмента в тонкий слой сходящего потока обрабатываемого материала с образованием нового композиционного материала в межконтактном пространстве – “белого” слоя, который постоянно присутствует в межконтактном пространстве при соответствующих условиях и режимах резания стали 45 резцами типа Р6М5 и В14М7К25. Конечно, здесь большую роль играют как величины когезионных сил сцепления химических элементов в составе обрабатываемых и инструментальных материалов, так и величины атомных диаметров Fe, Cr, W, Mo, $\text{Fe}=2,54\text{\AA}$; $\text{Cr}=2,54\text{\AA}$; $\text{W}=2,74\text{\AA}$, $\text{Mo}=2,62\text{\AA}$. Заметно, что разница диаметров не превосходит 15 %, что приводит к достаточной прочности, твердости и теплостойкости новообразующегося композиционного материала - защитного “белого” слоя, структура которого как на металлографических рисунках (рис. 3, рис. 4), а также на рисунках микрорентгеноспектрального зонда не выявлена (рис. 6), по-видимому, из-за аморфизации в результате сильных пластических деформаций.

Как показали эксперименты до конца установившегося износа в течение всего времени процесса резания “белый” слой, самовосстанавливается особенно на участке упругого контакта толщиной 3-4 мкм, снижая интенсивность износа передней поверхности, играет роль защитного покрытия. Сверху “белого” слоя образуется застойный слой, который тоже имеет градиентное течение и присутствует в период установившегося износа в течение практически всего времени стойкости инструмента V_{60} . (рис. 2) [8, 9].

Используя гидродинамическую модель объемного течения сходящего ансамбля металла в процессе резания с учетом скоростного, деформационного, температурного изменений и свойств кинематически градиентного течения деформированной стружки, застойного и “белого” слоев, получим принципиальную схему градиентного течения деформированного ансамбля на передней поверхности инструмента при обработке стали 45 резцами типа В14М7К25 (рис. 2) [8, 9].

Экспериментально подтверждено, что одним из направлений получения дополнительного резерва повышения износостойкости инструмента является возможность управления взаимодействием кристаллических решеток и самоорганизации в межконтактном пространстве пар трения новых структурообразований, которые под воздействием нормальных и касательных напряжений, температур, пластических деформаций и диффузии приво-

дят к созданию защитного самоорганизующегося “белого” слоя, играющего роль теплоизолятора и защитных покрытий.

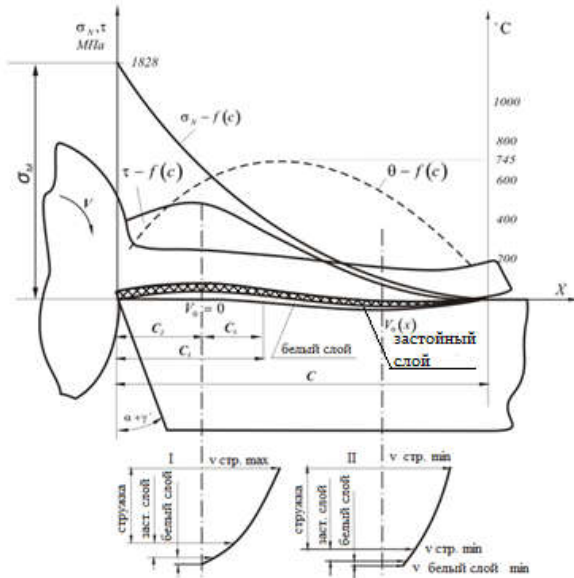


Рис. 2. Принципиальная схема распределения и кинематика градиентного течения стружки в межконтактном образовании: застойного и “белого” слоев при обработке стали 45 резцами типа В14М7К25 с режимами: $V_{60} = 65$ м/мин; $S = 0,30$ мм/об; $t = 0,2$ мм

На металлографическом фотоснимке (рис. 3) показана конфигурация распределения застойного и “белого” слоев в зависимости от касательных напряжений при обработке стали 45 резцами из быстрорежущих сталей типа Р6М5 и безуглеродистых быстрорежущих сплавов типа В14М7К25 в процессе резания.

Следует отметить, что поверхностные слои соприкасающихся материалов имеют специфические закономерности при пластической деформации в процессе резания, что обусловлено особым положением атомов в поверхностных слоях. Количество атомов в области поверхности, по сравнению с количеством в единице объема материала, уменьшается от $n_v = 10^{22}$ атомов в 1 см^{-3} до $n_s = 10^{15}$ атомов в 1 см^{-3} . В результате некоторые связи остаются свободными и приводят к возникновению свободной энергии Гиббса $G = E - TS + PV$ на контактной поверхности инструмента с появлением некоторых структурных особенностей, способствующих образованию межконтактного “белого” слоя с постоянным самовосстановлением нижних слоев практически до выхода из строя инструмента.

Изменения в поверхностных слоях под воздействием деформации и температур приводят к образованию градиентов структурной, химической и, следовательно, механической

неоднородности по длине контакта инструмента и потока сходящего материала стружки.

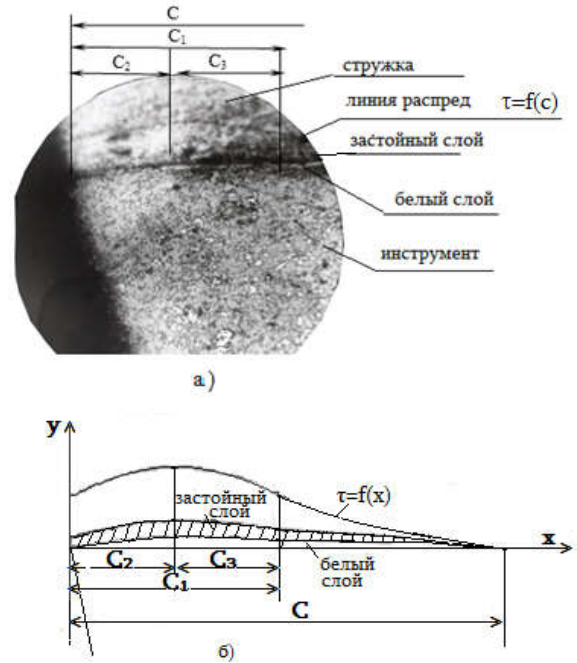


Рис. 3. Металлографический фотоснимок и конфигурация распределения застойного и “белого” слоев в зависимости от ширины контакта и касательных напряжений: а – конфигурация слоёв (x300); б – характер изменения толщины слоёв

Вышеуказанное при термоактивации энергетических уровней обеих поверхностей способствует диффузии легирующих элементов инструментального материала В14М7К25, Со, W, Мо и интерметаллидных упрочняющих частиц $(F_cCo)_7W_6Mo_6$ во вновь зарождающиеся слои, состоящие из сильнодеформированных, наклепанных, заторможенных мельчайших частиц сходящего потока стружки, с образованием межконтактного “белого” слоя (рис. 2 – рис. 4).

Исходя из вышеизложенного, нами предлагается технологический метод получения защитных покрытий в виде “белого” нетравящегося слоя, расположенного между передней контактной поверхностью инструмента и застойным слоем сходящего потока пластически деформированной стружки. Данный процесс зарождения и образования самоорганизующегося в межконтактном пространстве защитного слоя продолжается в течение всего времени работы с учетом исследованных режимов и условий резания конструкционной стали 45 при обработке резцами типа Р6М5 и В14М7К25 (рис. 4).

Толщина “белого” слоя на участке пластического контакта C_1 в конце зоны деформационного упрочнения C_2 (рис. 3, 4) имеет наибольшую величину 7...8 мкм при обработке обоими резцами, с

той лишь разницей, что при обработке стали 45 резацами типа В14М7К25 по сравнению с Р6М5 (рис. 4, б) “белый” слой начинается с режущей кромки инструмента (рис. 4, а).

Таким образом, разработана комплексная ресурсосберегающая технология создания упрочненных поверхностных слоев с модификацией структур по передней поверхности контакта инструмента с одновременной самоорганизацией межконтактного “белого” естественно-защитного слоя, именуемого нами естественно-защитным покрытием, полученным в исследованных условиях процесса резания при определенных термодинамических характеристиках.

На металлографических микрофотоснимках в результате термо-деформационных воздействий сходящего потока и самоорганизации “белого” слоя и новых структур (рис. 4, а, б) по сравнению с обычными термообработанными структурами инструментальных материалов типа В14М7К25 и Р6М5 (рис 4, в, г), видны измельчения карбидных WC, VC, MoC и интерметаллидных $(FeCo)_7W_6$, $(FeCo)_7Mo_6$ упрочняющих частиц и их более дисперсное распределение на приконтактных тонких слоях (рис. 4, а, б), повышающее микротвердость контактных поверхностных слоев инструментов типа В14М7К25 и Р6М5 толщиной соответственно 120 и 140 мкм (рис. 5).

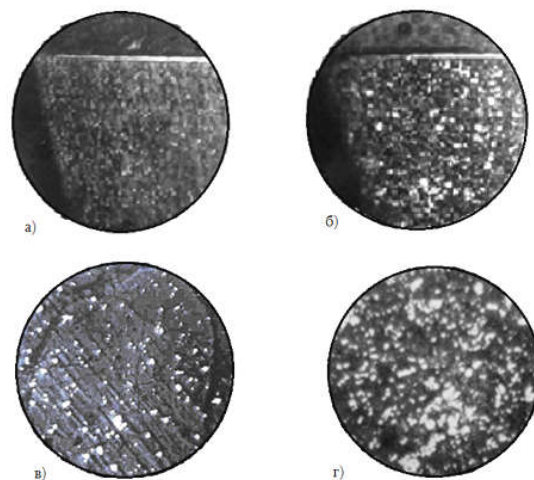


Рис. 4. Распределение “белого” слоя и структура в зоне деформационного упрочнения S_2 на участке пластического контакта: а – резов типа В14М7К25; б – резов из Р6М5; структура после термической обработки: в – резов типа В14М7К25; г – резов из Р6М5, (x500)

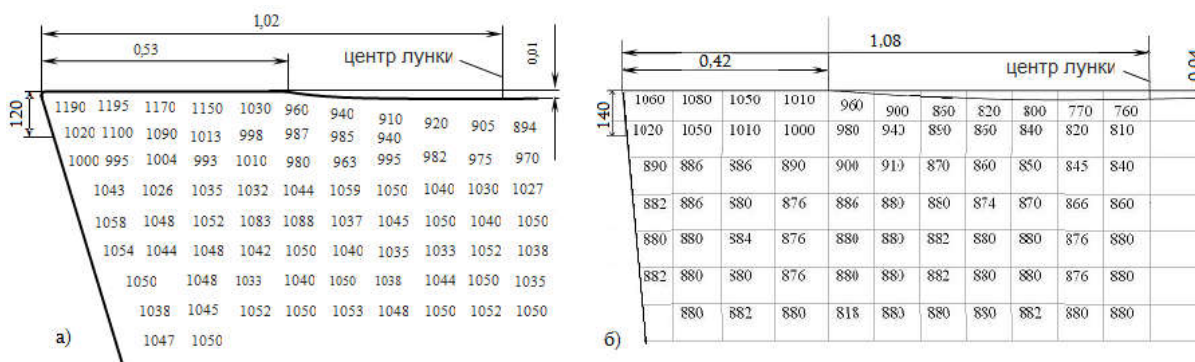


Рис. 5. Толщина структурно-модифицированного упрочненного поверхностного слоя при обработке стали 45 резацами типа В14М7К25 (а) и Р6М5 (б) с режимами соответственно: $V = 65$ м/мин, $V = 45$ м/мин при $S = 0,30$ мм/об; $t = 0,2$ мм

Возможность создания интеллектуальных покрытий на контактных поверхностях инструмента, реагирующих на изменение термодинамических характеристик и имеющих возможность самовосстановления в процессе самого резания, имеет большое научно-практическое значение. В результате получения межконтактного “белого” слоя можно утверждать о создании нового композиционного материала с новыми функциональными свойствами, такими как низкая теплопроводность, неравновесная аморфизированная структура с повышенной плотностью дислокации.

Практически в наших экспериментальных исследованиях наблюдается комбинированное решение вопроса инженерии поверхности: новое структурообразование и упрочнение в тонких поверхностных слоях контакта инструмента и самообразование межконтактного “белого” слоя, имеющего защитные свойства для передней поверхности контакта инструмента.

Одновременно проявление самоорганизующихся новых структур при пластических деформациях в процессе резания на тонких поверхностных слоях контакта инструмента, а также образование межконтактного “белого” слоя с более высокой прочностью, износостойкостью стабилизи-

руют энергетические, силовые и триботехнические параметры, приводящие к повышению служебной долговечности инструмента.

Подобные самоорганизующиеся покрытия из “белого” слоя в процессе резания самовосстанавливаются, особенно на упругом участке контакта, где действуют внешние трения и высокие температуры, а также молекулярно-адгезионные явления контактирующих пар трения резец - сходящая стружка и диффузионные процессы, интенсивность которых зависит от градиента концентрации

легирующих диффундирующих элементов и температур на контакте.

По результатам металлографических исследований с помощью микроскопа Neophot-32 (рис. 3, рис. 4) и рентгеноспектрального зонда JXA-5 (рис. 6) в межконтактном пространстве по ширине всего контакта С получено двухслойное защитное покрытие, один из которых – “белый” слой, имеющий на пластическом участке практически заторможенный характер, так как форма распределения по ширине и толщине практически не изменяется.

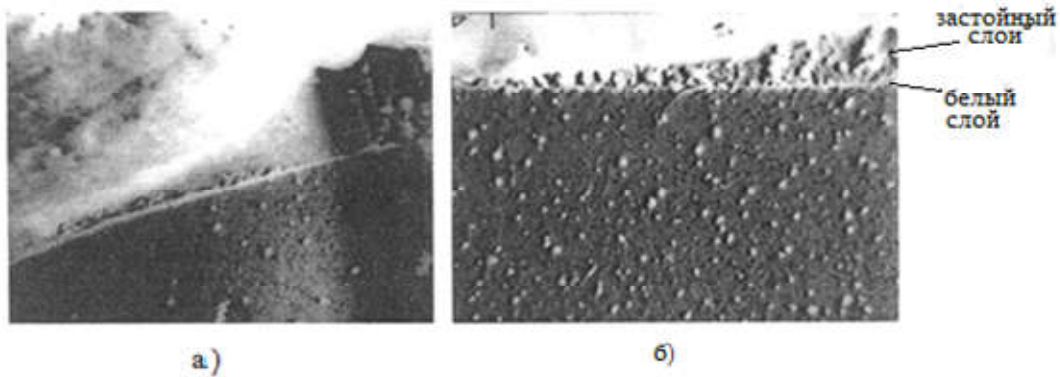


Рис. 6. Расположение “белого” и застойного слоев на сканированных участках резцов типа В14М7К25(х500): пластического (а) и упругого (б) контактов передней поверхности инструмента при обработке стали 45

Застойный слой, имея малый градиент скорости по толщине, тоже играет защитную функцию, а поток стружки сходит по верхней поверхности застойного слоя. Между нижним слоем поверхности стружки и верхним граничным слоем застойного образования с учетом различных энергетических и структурных состояний и соответствующих физических характеристик, из за градиента скорости должен быть, по всей вероятности, некоторый скачок (рис. 2). В работе [9] выведены уравнения градиента скоростей на участках пластического и упругого контактов сходящего многослойного потока по передней поверхности инструмента.

Практически “белый” и застойный слой – функционально градиентные термобарьерные покрытия между сходящим потоком обрабатываемого материала и передней контактной поверхностью инструмента. “Белый” слой, в отличие от застойного слоя, на участке пластического и упругого контактов по своему составу и структурной конфигурации резко отличается от инструментального и обрабатываемого материалов (рис. 3, рис. 4, а, б, рис. 6).

Одновременно под воздействием действующих деформаций (нормальных и касательных напряжений) на пластическом участке, где действует примерно 90 % деформационных нагрузок в процессе резания на тонких поверхностных слоях толщиной до 120...140 мкм, происходит модификация с самоорганизацией новых структур, в ре-

зультате чего твердость поверхности контакта режущего инструмента из В14М7К25 и Р6М5 повышается соответственно до 1195 HV и 1080 HV (базовая микротвердость 1050 HV, 880 HV), при режимах: $V=65...70$ м/мин, $V=40...45$ м/мин, $s=0,30$ мм/об, $t=2,0$ мм (рис. 5). При этом обнаружено, что максимальная толщина “белого” слоя 7...8 мкм наблюдается в центре контакта пластического участка (C_1), на границе деформационного упрочнения (C_2) и температурного разупрочнения (C_3), где касательные напряжения $d\tau = \frac{\partial \tau}{\partial \varepsilon} d\varepsilon + \frac{\partial \tau}{\partial \dot{\varepsilon}} d\dot{\varepsilon} + \frac{\partial \tau}{\partial \theta} d\theta$ коррелируют с формой и толщиной застойного и “белого” слоев (рис. 3).

В связи с этим большое научно-практическое значение имеет получение естественно защитных покрытий на передней поверхности контакта в процессе самого резания с управлением процессом резания и регулированием параметров при обработке конструкционных сталей резцами из быстрорежущих сталей Р6М5 и безуглеродистых быстрорежущих сплавов с интерметаллидным упрочнением типа В14М7К25.

Результатом исследований является достижение заранее поставленной задачи путем варьирования деформационно-тепловых и термодинамических характеристик с управлением процессом резания и регулированием параметров обработки для получения в межконтактном пространстве пар трения резец - сходящая стружка на передней по-

верхности инструмента защитной оболочки - "белого" слоя.

По всей вероятности, это аморфизированный слой или же слой, имеющий наноразмерные частицы, вследствие чего ни при металлографических исследованиях (рис. 3, 4), ни при зондировании на JXA-5 (рис. 6) структура "белого" слоя не обнаружена [10].

Выводы

В результате научно-экспериментальных исследований разработана технология образования защитных покрытий застойного и "белого" слоев в межконтактном пространстве пар трения в процессе резания, имеющая большое научно-практическое значение, и раскрыт механизм создания интеллектуальных покрытий на контактных поверхностях инструмента, реагирующих на изменения термодинамических характеристик, имеющих возможность самовосстановления в процессе процесса резания.

Таким образом, полученное межконтактное защитное покрытие "белого" слоя позволяет утверждать о создании нового композиционного материала с новыми функциональными свойствами: низкая теплопроводность, неравновесная аморфизированная структура с повышенной плотностью дислокаций, износостойкостью и служебной долговечностью инструмента.

Решена важная ресурсосберегающая комбинированная задача инженерии поверхности, повышения прочности, надежности, износостойкости и служебной долговечности инструмента.

Литература

1. П. А. Витязь, А. Ф. Илюшенко, А. И. Швецов, *Основы нанесения износостойких, коррозион-*

но-стойких и теплостойких покрытий. Минск, Республика Беларусь: Белорусская наука. 2009.

2. А. Г. Суслов, В. Ф. Безязычный, Ю. В. Панериллов и др., *Инженерия поверхности деталей*. Москва, Россия: Машиностроение, 2008.
3. А. С. Верещака, И. П. Третьяков, *Резущие инструменты с износостойкими покрытиями*. Москва, СССР: Машиностроение, 1986.
4. Н. Н. Зорев, Г. И. Грановский, Х. М. Ларин, и др. *Развитие науки о резании металлов*. Москва, СССР: Машиностроение, 1967.
5. А. И. Саградян, "Определение ширины контакта на передней поверхности инструмента из быстрорежущих сплавов при резании", *Изв НАН РА и ГИУА. Сер. ТН*, Т. 64, № 1, с. 31 - 35, 2011.
6. Ф. Я. Якубов, В. А. Ким, "Энергетика процесса самоорганизации при трении и изнашивании", *Высокие технологии в машиностроении: Сбор. науч. трудов ХПИ*, Вып. 1(4), 2001. [Электронный ресурс]. Доступно: <http://users.Kpi.kharkov.ua/cutting/izdania/>.
7. А. И. Саградян, "Исследование температурных полей методом конечных разностей", *Изв. АН Арм. ССР Сер. ТН*, Т. XXXIV, № 6, с. 1-10, 1981.
8. А. И. Саградян, А. А. Папазян, "Пластическая деформация как фактор самоорганизации новых структур в тонких поверхностных слоях контакта инструмента", *Вестник ГИУА*, с. 515 – 521, 2012.
9. А. И. Саградян, "Исследование особенностей кинематики течения деформированной стружки по передней поверхности инструмента при обработке конструкционных материалов", *Технологические системы*, № 3(29), с. 77-81, 2005.
10. А. М. Овруцкий, А. С. Прохода, "О термодинамическом аспекте кристаллизации аморфных металлов", *ФИП PSE*, Т. 7, № 2, с. 152-157, 2009.

УДК 621.91.762

А. І. Саградян, В. С. Симонян, С. В. Варданян

Вірменський державний педагогічний університет ім. Х. Абовяна, Єреван, Вірменія

РОЗРОБКА ТЕХНОЛОГІЇ УТВОРЕННЯ САМООРГАНІЗОВАНИХ ПРИРОДНО-ЗАХИСНИХ ПОКРИТТІВ У МІЖКОНТАКТНОМУ ПРОСТОРИ ПАР ТЕРТЯ В ПРОЦЕСІ РІЗАННЯ

В результаті науково-експериментальних досліджень шляхом моделювання процесу різання як керованої термодинамічної системи розкрито сутність самоорганізації нових субмікроструктур на тонких контактних поверхневих шарах інструменту. Розроблено технологічний спосіб утворення міжконтактного природно-захисного "білого" шару.

Досліджено механізм утворення "білого" шару – нового композиційного матеріалу в міжконтактному просторі, що грає роль захисного покриття, як результат діючих пластичних деформацій, нормальних і дотичних напружень, високої щільності дислокацій і температур у тонких поверхневих шарах матеріалів контактуючих пар різець - стружка, а також дифузії легуючих елементів W, V, Cr, Mo, Co та зміцнюючих карбідних та інтерметалідних частинок WC, VC, MoC, (FeCo)₇W₆; (FeCo)₇Mo₆ до міжконтактного утворення, що складаються з загальмованих сильнодеформованих, наклепаних, аморфізованих наночастинок оброблюваного матеріалу зі сталі 45, прилиплих до шорсткості передньої поверхні контакту інструментів зі швидкорізальних сталей P6M5 і B14M7K25.

"Білий" шар, утворений в міжконтактному просторі передньої поверхні інструменту, відіграє роль утеплювача і захисного покриття, запобігаючи безпосередньому контакту потоку оброблюваного матеріалу, що сходить, з інструментом.

Експериментально встановлено додатковий резерв підвищення зносостійкості інструменту шляхом управління взаємодією кристалічних решіток і самоорганізацією в міжконтактному просторі пар тертя нових структуроутворень під впливом нормальних і дотичних напружень, температур, пластичних деформацій і дифузії зі створенням природно-захисного самоорганізованого "білого" шару.

Визначено закономірності утворення захисних покриттів застійного та "білого" шарів у міжконтактному просторі пар тертя в процесі різання й розкрито механізм створення інтелектуальних покриттів на контактних поверхнях інструменту, що реагують на зміни термодинамічних характеристик, які мають можливість самовідновлення в процесі процесу різання.

Розроблено комбіновану ресурсозберігаючу технологію підвищення мікротвердості, міцності, зносостійкості та довговічності інструменту зі швидкорізальних сталей Р6М5 й безвуглецевих швидкорізальних сплавів з інтерметалідним зміцненням різцями типу В14М7К25 при обробці сталі 45.

Ключові слова: нормальні і дотичні напруження, пластична деформація, самоорганізація субмікроструктур, дифузія, дислокація, "білий" шар, захисні покриття, аморфізація, зносостійкість.

A. I. Sahradyan, V. S. Simonyan, S. V. Vardanyan

Armenian State Pedagogical University. Khachatur Abovyan, Yerevan, Armenia

DEVELOPMENT OF TECHNOLOGY OF SELF-ORGANIZING NATURAL-PROTECTIVE COATINGS FORMATION IN THE INTERCONNECTION AREA OF FRICTION PAIRS IN THE PROCESS OF CUTTING

As a result of scientific and experimental research by modeling the cutting process as a controlled thermodynamic system, the essence of self-organizing new submicrostructures on thin contact surface layers of the tool is revealed. A technological method has been developed for the formation of an intercontact natural protective "white" layer.

Investigated the formation mechanism of a "white" layer – a new composite material in the inter-contact space, plays the role of a protective coating, which is explained as a result of existing plastic deformations, normal and tangential stresses, high dislocation density and temperatures in thin surface layers of materials in contact pairs – a cutter-descending chip as well as diffusion of alloying elements W, V, Cr, Mo, Co and strengthening carbide and intermetallic particles WC, VC, MoC, (FeCo)₇W₆, (FeCo)₇Mo₆ in the intercontact formation, consisting of hindered strongly deformed, cold-worked, amorphized nanoparticles of the processed material from steel 45, attached to the roughness of the front contact surface of tools from high-speed steels R6M5 and B14M7K25.

The "white" layer formed in the contact area of the front surface of the instrument plays the role of a heat insulator and a protective coating, preventing direct contact of the outflow of the material being processed with the tool.

Experimentally has been established an additional reserve for increasing tool wear resistance by controlling the interaction of crystal lattices and self-organization in the contact space of friction pairs by new structure formations under the influence of normal and tangential stresses, temperatures, plastic deformations and diffusion with the creation of a naturally protective self-organizing "white" layer playing the role of a heat insulator and protective coatings.

Determined the regularities of the formation for protective coatings stagnant and "white" layers in the intercontact space of friction pairs during the cutting process, and revealed the mechanism for creating intellectual coatings on the tool contact surfaces, which react to changes in thermodynamic characteristics and which can be used in the cutting process itself.

A combined resource-saving technology has been developed to increase the microhardness, strength, wear resistance and service life of the tool from high-speed steels R6M5 and carbon-free high-speed alloys with intermetallic hardening with cutting tools of type B14M7K25 when machining steel 45.

Keywords: normal and tangential stresses, plastic deformation, self-organization of submicrostructures, diffusion, dislocation, "white" layer, protective coatings, amorphization, wear resistance.

*Надійшла до редакції
12 листопада 2018 року*

*Рецензовано
23 листопада 2018 року*